



VTE18-4P8240V

V18V

REFLEXTASTERS EN SENSOREN

SICK
Sensor Intelligence.



Afbeelding kan afwijken



Bestelinformatie

Type	Artikelnr.
VTE18-4P8240V	6035491

Meer apparaatuitvoeringen en accessoires → www.sick.com/V18V

Gedetailleerde technische specificaties

Kenmerken

Sensor-/ detectieprincipe	Reflex-taster, Energetisch
Behuizingsvorm (lichtuittrede)	Cilindervormig
Lengte behuizing	83 mm
Draaddiameter (behuizing)	M18 x 1
Optische as	Axiaal
Schakelafstand max.	0 mm ... 900 mm ¹⁾
Schakelafstand	5 mm ... 800 mm
Lichtsoort	Infraroodlicht
Lichtbron	Led ²⁾
Lichtvlek-grootte (afstand)	Ø 100 mm (800 mm)
Openingshoek	Ca. 4,5°
Golflengte	880 nm
Instelling	Enkelvoudige teach-in-toets (Schakelafstand) Handmatig, met teach-in
Speciale toepassingen	In hygiënische en natte omgevingen

¹⁾ 90 % objectremissie (op standaard wit volgens DIN 5033).

²⁾ Gemiddelde levensduur: 100.000 h bij T_U = +25 °C.

Mechanisch/Elektrisch

Voedingsspanning	10 V DC ... 30 V DC ¹⁾
Rimpel	≤ 10 % ²⁾
Stroomopname	≤ 35 mA ³⁾
Schakeloutput	PNP
Type schakeling	Helder-/donkerschakelend
Schakeltype selecteerbaar	Naar keuze, per L-/D-stuurdraad
Signaalspanning PNP HIGH/LOW	Ca. UV - 2,0 V / 0 V
Uitgangsstroom I_{max.}	≤ 100 mA
Responstijd	≤ 1 ms ⁴⁾
Schakelfrequentie	500 Hz ⁵⁾
Aansluitwijze	Stekker M12, 4-pins ⁶⁾
Beveiligingsschakelingen	A ⁷⁾ B ⁸⁾ C ⁹⁾ D ¹⁰⁾
Beschermingsklasse	III
Gewicht	120 g
Materiaal behuizing	Roestvast staal, Roestvast staal V4A (1.4404, 316L)
Materiaal, optiek	Kunststof, Plan, PPS (Grilamid)
Isolatieklasse	IP67, IP68, IP69K ¹¹⁾
Omgevingstemperatuur bedrijf	-25 °C ... +80 °C ¹²⁾
Omgevingstemperatuur opslag	-40 °C ... +80 °C
UL-file-nr.	FDA, UL Nr. NRKH.E181493 & cUL Nr. NRKH7.E181493

¹⁾ Grenswaarden.

²⁾ Mag de U_V-tolerantie niet onder- of overschrijden.

³⁾ Zonder last bij UV 30 V DC.

⁴⁾ Signaallooptijd bij Ohmse belasting.

⁵⁾ Bij licht-donkerverhouding 1:1.

⁶⁾ Met vergulde contacten, PPS met FDA-certificaat.

⁷⁾ A = U_V-aansluitingen ompoolbeveiligd.

⁸⁾ B = interferentie-onderdrukking.

⁹⁾ D = outputs overstroom- en kortsluitvast.

¹⁰⁾ B = in- en outputs met ompoolbeveiliging.

¹¹⁾ Bij correct gemonteerde IP69K-connector.

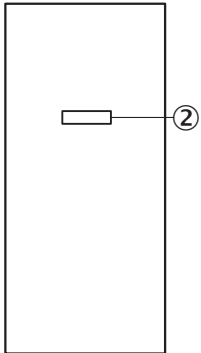
¹²⁾ +100 °C voor maximaal 15 minuten.

Classificaties

ECI@ss 5.0	27270903
ECI@ss 5.1.4	27270903
ECI@ss 6.0	27270903
ECI@ss 6.2	27270903
ECI@ss 7.0	27270903
ECI@ss 8.0	27270903
ECI@ss 8.1	27270903

ECl@ss 9.0	27270903
ETIM 5.0	EC001821
ETIM 6.0	EC001821
UNSPSC 16.0901	39121528

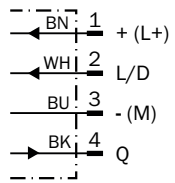
Instelmogelijkheden



② Instelling schakelafstand: touch-teach-in

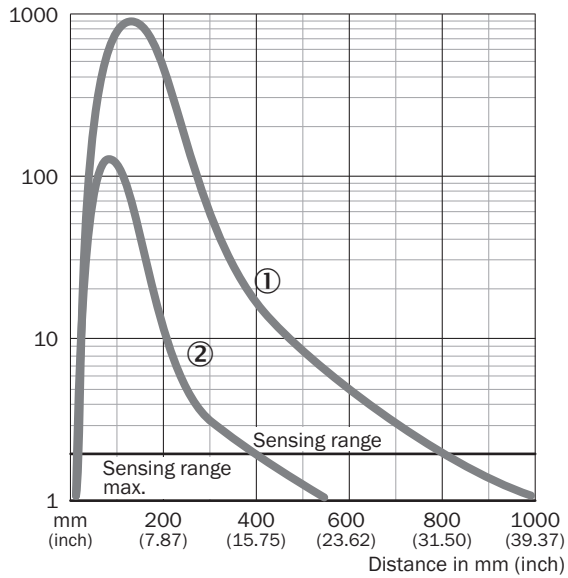
Aansluitschema

cd-087



Karakteristiek

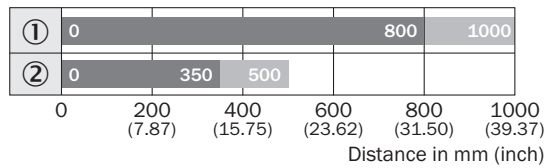
VTE18V, 900 mm



- ① Schakelafstand op wit, 90% remissie
- ② Schakelafstand op grijs, 18% remissie

Schakelafstandgrafiek

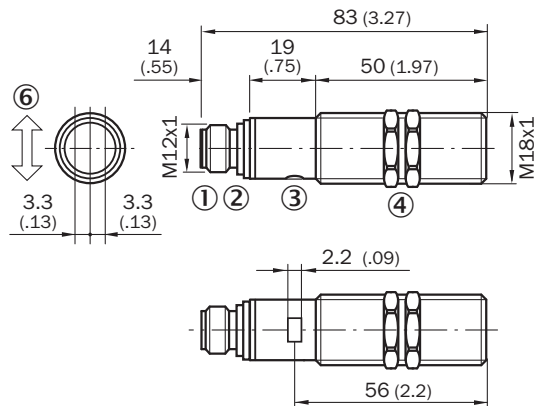
VTE18V, 900 mm



- Sensing range
- Sensing range max.
- ① Schakelafstand op wit, 90% remissie
- ② Schakelafstand op grijs, 18% remissie

Maattekening (Afmetingen in mm (inch))

VTF18V, VTE18V



- ① Apparaatstekker M12, 4-pins
- ② Instelling schakelafstand: touch-teach-in
- ③ Indicatie-LED groen: signalering touch-teach-in
- ④ Indicatie-LED geel,-brandt permanent: Ontvangtsignaal > reservefactor 2- knippert: ontvangtsignaal< reservefactor 2 maar > schakeldrempel 1
- ⑤ Bevestigingsmoer (2 x); SW 24, roestvast staal

Aanbevolen accessoires

Meer apparaatuitvoeringen en accessoires → www.sick.com/V18V

	Korte beschrijving	Type	Artikelnr.
Universele klemsystemen			
	Plaat NO6N voor universele klemhouder, M18, Roestvast staal 1.4571 (plaat), Roestvast staal 1.4408 (klemhouder), Universele klemhouder (5322627), bevestigingsmateriaal	BEF-KHS-N06N	2051622
Klem- en afstelhouders			
	Bevestigingshoek met kogelscharnier, Kunststof, incl. bevestigingsmateriaal	BEF-WN-M18-ST02	5312973
	Klemblok voor ronde sensoren M18 zonder vaste aanslag, Kunststof (PA12) glasvezelversterkt, incl. bevestigingsmateriaal	BEF-KH-M18	2051481
	Klemblok voor ronde sensoren M18 met vaste aanslag, Kunststof (PA12) glasvezelversterkt, incl. bevestigingsmateriaal	BEF-KHF-M18	2051482
	Montagering, Roestvast staal, zonder bevestigingsmateriaal	BEF-WN-MH15-2V	4053358
Montagebeugels en -platen			
	Montageplaat voor M18-sensoren, Roestvast staal, zonder bevestigingsmateriaal	BEF-WG-M18N	5320948
	Bevestigingshoek voor M18-sensoren, Roestvast staal, zonder bevestigingsmateriaal	BEF-WN-M18N	5320947

SICK IN ÉÉN OOGOPSLAG

SICK is één van de toonaangevende fabrikanten van intelligente sensoren en sensoroplossingen voor industriële toepassingen. Ons unieke aanbod van producten en services is de perfecte basis voor een veilige en efficiënte besturing van processen, voor de bescherming van mensen tegen ongevallen en het voorkomen van milieuverontreiniging.

Wij hebben uitgebreide ervaring in diverse uiteenlopende domeinen en kennen grondig de branchespecifieke processen en eisen. Zo kunnen wij met intelligente sensoren precies de oplossingen leveren die onze klanten nodig hebben. In onze testcentra in Europa, Azië en Noord-Amerika worden systeemoplossingen voor onze klanten getest en geoptimaliseerd. Dat alles maakt van ons een betrouwbare leverancier en R&D-partner.

Onze uitgebreide services vervolledigen ons aanbod. Met onze SICK LifeTime Services ondersteunen we u tijdens de gehele levenscyclus van de machine en zorgen we voor veiligheid en productiviteit.

Dat is voor ons “Sensor Intelligence”.

WERELDWIJD BIJ U IN DE BUURT:

Contactpersonen en andere vestigingen → www.sick.com