



WT24-2B410

W24-2

REFLEXTASTERS EN SENSOREN

SICK
Sensor Intelligence.



Afbeelding kan afwijken



Bestelinformatie

Type	Artikelnr.
WT24-2B410	1016933

Meer apparaatuitvoeringen en accessoires → www.sick.com/W24-2

Gedetailleerde technische specificaties

Kenmerken

Sensor-/ detectieprincipe	Reflex-taster, Achtergrondonderdrukking
Afmetingen (B x H x D)	27 mm x 87,5 mm x 65 mm
Behuizingsvorm (lichtuittrede)	Blokvormig
Schakelafstand max.	100 mm ... 2.500 mm ¹⁾
Schakelafstand	100 mm ... 2.500 mm ¹⁾
Lichtsoort	Infraroodlicht
Lichtbron	Led ²⁾
Lichtvlek-grootte (afstand)	Ø 80 mm (2.500 mm)
Instelling	Potentiometer

¹⁾ 90 % objectremissie (op standaard wit volgens DIN 5033).

²⁾ Gemiddelde levensduur: 100.000 h bij T_U = +25 °C.

Mechanisch/Elektrisch

Voedingsspanning	10 V DC ... 30 V DC ¹⁾
Rimpel	< 5 V _{ss} ²⁾
Stroomopname	≤ 50 mA ³⁾
Schakeloutput	NPN PNP
Type schakeling	Helder-/donkerschakelend

¹⁾ Grenswaarden bij gebruik in netwerk met korstluitbeveiliging max. 8 A.

²⁾ Mag de U_v-tolerantie niet onder- of overschrijden.

³⁾ Onbelast.

⁴⁾ Signaalooptijd bij Ohmse belasting.

⁵⁾ Bij licht-donkerverhouding 1:1.

⁶⁾ A = U_v-aansluitingen ompoolbeveiligd.

⁷⁾ C = interferentie-onderdrukking.

⁸⁾ D = outputs overstroom- en kortsluitvast.

⁹⁾ Nominale spanning: 50 V DC.

Schakeltype selecteerbaar	Selecteerbaar, met NPN/PNP-omschakelaar, Naar keuze, per licht-/donkerschakelaar
Uitgangsstroom I_{max}	≤ 100 mA
Responstijd	≤ 500 μs ⁴⁾
Schakelfrequentie	1.000 Hz ⁵⁾
Aansluitwijze	Stekker M12, 4-pins
Beveiligingsschakelingen	A ⁶⁾ C ⁷⁾ D ⁸⁾
Beschermingsklasse	II ⁹⁾
Gewicht	330 g
Materiaal behuizing	Metaal, Gegoten zink
Materiaal, optiek	Kunststof, PMMA
Isolatieklasse	IP69K
Testinput zender uit	TE na 0 V
Omgevingstemperatuur bedrijf	-40 °C ... +60 °C
Omgevingstemperatuur opslag	-40 °C ... +75 °C
UL-file-nr.	NRKH.E181493 & NRKH7.E181493

1) Grenswaarden bij gebruik in netwerk met korstluitbeveiliging max. 8 A.

2) Mag de U_V-tolerantie niet onder- of overschrijden.

3) Onbelast.

4) Signaalooptijd bij Ohmse belasting.

5) Bij licht-donkerverhouding 1:1.

6) A = U_V-aansluitingen ompoolbeveiligd.

7) C = interferentie-onderdrukking.

8) D = outputs overstroom- en kortsluitvast.

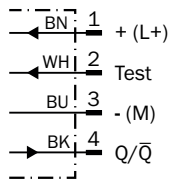
9) Nominale spanning: 50 V DC.

Classificaties

ECI@ss 5.0	27270904
ECI@ss 5.1.4	27270904
ECI@ss 6.0	27270904
ECI@ss 6.2	27270904
ECI@ss 7.0	27270904
ECI@ss 8.0	27270904
ECI@ss 8.1	27270904
ECI@ss 9.0	27270904
ETIM 5.0	EC002719
ETIM 6.0	EC002719
UNSPSC 16.0901	39121528

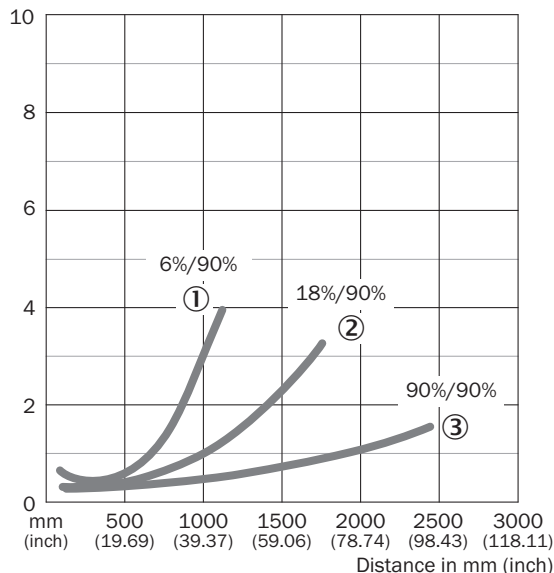
Aansluitschema

cd-117



Karakteristiek

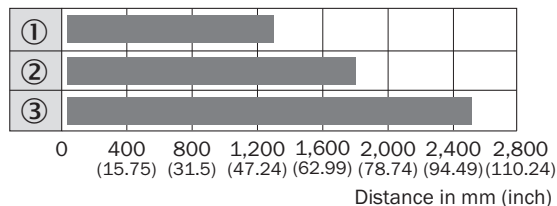
WT24-2, infrarood licht



- ① Schakelafstand op zwart, 6% remissie
- ② Schakelafstand op grijs, 18% remissie
- ③ Schakelafstand op wit, 90% remissie

Schakelafstandgrafiek

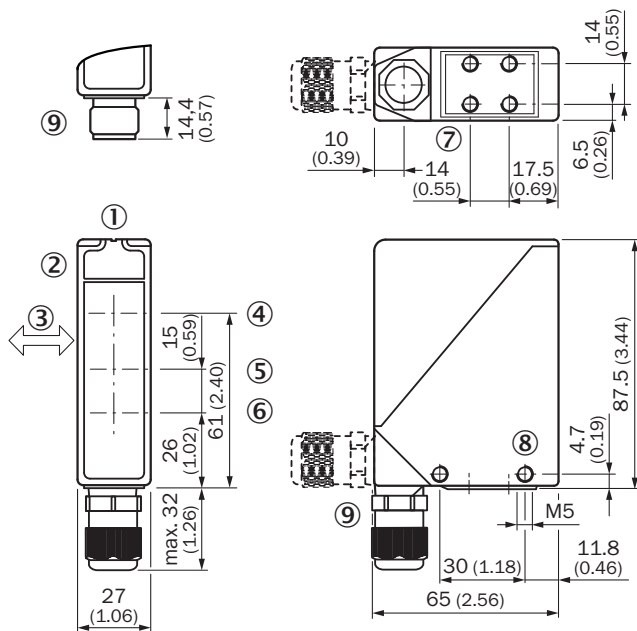
WT24-2, infrarood licht



- Sensing range
- ① Schakelafstand op zwart, 6% remissie
 - ② Schakelafstand op grijs, 18% remissie
 - ③ Schakelafstand op wit, 90% remissie

Maattekening (Afmetingen in mm (inch))

WT24-2



- ① Viziergleuf
- ② Ontvangstindicator
- ③ Voorkeurrichting tastobjecten
- ④ Midden optische as zender
- ⑤ Midden optische as, ontvanger dicht bij
- ⑥ Midden optische as, ontvanger ver weg
- ⑦ Bevestigingsschroefdraad M5, 6 mm diep
- ⑧ Bevestigingsschroefdraad M5, doorgang
- ⑨ M16-schroefverbinding of stekker 90° zwenkbaar

Aanbevolen accessoires

Meer apparaatuitvoeringen en accessoires → www.sick.com/W24-2

	Korte beschrijving	Type	Artikelnr.
Universele klemssystemen			
	Universele klemhouder voor montagegastangen met diameter 12 mm, Gegoten zink, zonder bevestigingsplaat en schroeven	BEF-KHS-KH3	5322626
	Plaat N04 voor universele klemhouder, staal, Staal, verzinkt (plaat), Gegoten zink (klemhouder), Universele klemhouder (5322626), bevestigingsmateriaal	BEF-KHS-N04	2051610
Apparaatbeveiliging (mechanisch)			
	Stofbeschermtubus met luchtspoeling, Aluminium (geëloxeerd), incl. bevestigingsmateriaal	OBS-W24	2015069
	Weerbestendige kap voor universele klemhouder, Staal, verzinkt, incl. bevestigingsmateriaal	OBW-KHS-M01	2023240

	Korte beschrijving	Type	Artikelnr.
	Weerbestendige kap, Aluminium (geëloxeerd), incl. bevestigingsmateriaal	OBW-W24	2015070
		WSG1-01	1018470
Montagebeugels en -platen			
	Bevestigingshoek, klein, Roestvast staal, zonder bevestigingsmateriaal	BEF-WK-W24	4027532
	Bevestigingshoeken, Roestvast staal (1.4301), incl. bevestigingsmateriaal	BEF-WN-W24	2015248
Stekkers en kabels			
	Kop A: Contactdoos, M12, 4-pins, recht, Met A-codering Kop B: Los leidingseinde Kabel: Sensor-actuatkabel, PUR, halogeenvrij, Niet geïsoleerd, 2 m	YF2A14-020UB3X-LEAX	2095607
			
	Kop A: Contactdoos, M12, 4-pins, recht, Met A-codering Kop B: Los leidingseinde Kabel: Sensor-actuatkabel, PVC, Niet geïsoleerd, 2 m	YF2A14-020VB3X-LEAX	2096234
			
	Kop A: Contactdoos, M12, 4-pins, recht, Met A-codering Kop B: Los leidingseinde Kabel: Sensor-actuatkabel, PUR, halogeenvrij, Niet geïsoleerd, 5 m	YF2A14-050UB3X-LEAX	2095608
			
	Kop A: Contactdoos, M12, 4-pins, haaks, Met A-codering Kop B: Los leidingseinde Kabel: Sensor-actuatkabel, PUR, halogeenvrij, Niet geïsoleerd, 2 m	YG2A14-020UB3X-LEAX	2095766
			
	Kop A: Contactdoos, M12, 4-pins, haaks, Met A-codering Kop B: Los leidingseinde Kabel: Sensor-actuatkabel, PVC, Niet geïsoleerd, 2 m	YG2A14-020VB3X-LEAX	2095895
			
	Kop A: Contactdoos, M12, 4-pins, haaks, Met A-codering Kop B: Los leidingseinde Kabel: Sensor-actuatkabel, PUR, halogeenvrij, Niet geïsoleerd, 5 m	YG2A14-050UB3X-LEAX	2095767
			
	Kop A: Contactdoos, M12, 4-pins, recht Kop B: - Kabel: Niet geïsoleerd	DOS-1204-G	6007302
	Kop A: Contactdoos, M12, 4-pins, haaks Kop B: - Kabel: Niet geïsoleerd	DOS-1204-W	6007303
Afstelhulpen			
	Adapter voor afstelhulp AR60	Adapter AR60 voor W24-2	4032976
Verwarmings- en koelsystemen			
	Koelplaat voor waterkoeling	BEF-KP-W24	2015071

SICK IN ÉÉN OOGOPSLAG

SICK is één van de toonaangevende fabrikanten van intelligente sensoren en sensoroplossingen voor industriële toepassingen. Ons unieke aanbod van producten en services is de perfecte basis voor een veilige en efficiënte besturing van processen, voor de bescherming van mensen tegen ongevallen en het voorkomen van milieuverontreiniging.

Wij hebben uitgebreide ervaring in diverse uiteenlopende domeinen en kennen grondig de branchespecifieke processen en eisen. Zo kunnen wij met intelligente sensoren precies de oplossingen leveren die onze klanten nodig hebben. In onze testcentra in Europa, Azië en Noord-Amerika worden systeemoplossingen voor onze klanten getest en geoptimaliseerd. Dat alles maakt van ons een betrouwbare leverancier en R&D-partner.

Onze uitgebreide services vervolledigen ons aanbod. Met onze SICK LifeTime Services ondersteunen we u tijdens de gehele levenscyclus van de machine en zorgen we voor veiligheid en productiviteit.

Dat is voor ons “Sensor Intelligence”.

WERELDWIJD BIJ U IN DE BUURT:

Contactpersonen en andere vestigingen → www.sick.com