



# WL12GC-3P2472A00

## W12G

KLEINE SENSOREN

**SICK**  
Sensor Intelligence.



Afbeelding kan afwijken



### Bestelinformatie

Type	Artikelnr.
WL12GC-3P2472A00	1054087

Meer apparaatuitvoeringen en accessoires → [www.sick.com/W12G](http://www.sick.com/W12G)

### Gedetailleerde technische specificaties

#### Kenmerken

<b>Sensor-/ detectieprincipe</b>	Reflector fotocel, autocollimatie
<b>Afmetingen (B x H x D)</b>	15,5 mm x 48,5 mm x 42 mm
<b>Behuizingsvorm (lichtuittrede)</b>	Blokvormig
<b>Schakelafstand max.</b>	0 m ... 4 m
<b>Schakelafstand</b>	0 m ... 4 m <sup>1)</sup>
<b>Lichtsoort</b>	Zichtbaar rood licht
<b>Lichtbron</b>	PinPoint-LED <sup>2)</sup>
<b>Lichtvlek grootte (afstand)</b>	Ø 25 mm (1,5 m)
<b>Golflengte</b>	660 nm
<b>Instelling</b>	IO-Link <sup>3)</sup> Enkelvoudige teach-in-toets
<b>Diagnose</b>	Bewaking apparaatverontreiniging, Teach-in kwaliteit
<b>Pin2-configuratie</b>	Externe input, Teach-in input, Zender uit input, Detectie-output, Logische output, Alarmoutput apparaatverontreiniging
<b>AutoAdapt</b>	✓
<b>Speciale toepassingen</b>	Herkenning van transparante objecten
<b>Functies IO-Link</b>	Standaardfuncties

<sup>1)</sup> Reflector PL80A.

<sup>2)</sup> Gemiddelde levensduur: 100.000 h bij T<sub>U</sub> = +25 °C.

<sup>3)</sup> Mode I, 10% demping.

## Mechanisch/Elektrisch

<b>Voedingsspanning</b>	10 V DC ... 30 V DC <sup>1)</sup>
<b>Rimpel</b>	$\leq 5 V_{ss}$ <sup>2)</sup>
<b>Stroomopname</b>	30 mA <sup>3)</sup>
<b>Schakeloutput</b>	PNP
<b>Type schakeling</b>	Helder-/donkerschakelend
<b>Signaalspanning PNP HIGH/LOW</b>	Ca. $U_V - 2,5 V / 0 V$
<b>Uitgangsstroom <math>I_{max}</math></b>	$\leq 100 mA$
<b>Responstijd Q/ op pin 2</b>	200 $\mu s$ ... 300 $\mu s$ <sup>4) 5)</sup>
<b>Schakelfrequentie</b>	1.500 Hz <sup>6)</sup>
<b>Schakelfrequentie Q/ op pin 2</b>	$\leq 1.500 Hz$ <sup>7)</sup>
<b>Demping in lichtweg</b>	> 8 %
<b>Aansluittype</b>	Stekker M12, 4-pins
<b>Beveiligingsschakelingen</b>	A <sup>8)</sup> B <sup>9)</sup> C <sup>10)</sup> D <sup>11)</sup>
<b>Beschermingsklasse</b>	III
<b>Gewicht</b>	120 g
<b>Poolfilter</b>	✓
<b>IO-Link</b>	✓
<b>IO-Link versie</b>	1.0
<b>Transmissiesnelheid</b>	COM2
<b>Materiaal behuizing</b>	Metaal, Gegoten zink
<b>Materiaal, optiek</b>	Kunststof, PMMA
<b>Isolatieklasse</b>	IP66 IP67
<b>Speciale uitvoering</b>	Herkenning van transparante objecten
<b>Omgevingstemperatuur bedrijf</b>	-40 °C ... +60 °C
<b>Omgevingstemperatuur opslag</b>	-40 °C ... +75 °C
<b>UL-file-nr.</b>	NRKH.E181493 & NRKH7.E181493
<b>Herhalingsprecisie Q/ op pin 2:</b>	100 $\mu s$ <sup>5)</sup>

<sup>1)</sup> Grenswaarden bij gebruik in netwerk met korstluitbeveiliging max. 8 A.

<sup>2)</sup> Mag de  $U_V$ -tolerantie niet onder- of overschrijden.

<sup>3)</sup> Onbelast.

<sup>4)</sup> Signaallooptijd bij Ohmse belasting.

<sup>5)</sup> Geldig voor Q \ op Pin2, als met software geconfigureerd.

<sup>6)</sup> Bij licht-donkerverhouding 1:1.

<sup>7)</sup> Bij licht/donker-verhouding 1:1, geldig voor Q \ op Pin2, als met software geconfigureerd.

<sup>8)</sup> A =  $U_V$ -aansluitingen ompoolbeveiligd.

<sup>9)</sup> B = in- en uitgangen ompoolbeveiligd.

<sup>10)</sup> C = interferentie-onderdrukking.

<sup>11)</sup> D = outputs overstroom- en kortsluitvast.

### Communicatie-interface

<b>Communicatie-interface</b>	IO-Link V1.1
<b>Communicatie-interface detail</b>	COM2 (38,4 kBaud)
<b>Cyclustijd</b>	2,3 ms
<b>Procesdatalengte</b>	16 Bit
<b>Procesdatastructuur</b>	Bit 0 = schakelsignaal Q <sub>L1</sub> Bit 1 = schakelsignaal Q <sub>L2</sub> Bit 2 ... 15 = leeg
<b>VendorID</b>	26
<b>DeviceID HEX</b>	0x8000F2
<b>DeviceID DEC</b>	8388850

### Smart Task

<b>Aanduiding Smart Task</b>	Basislogica
<b>Logische functie</b>	Direct EN OF VENSTER Hysteresis
<b>Timerfunctie</b>	Gedeactiveerd Inschakelvertraging Uitschakelvertraging In- en uitschakelvertraging Puls (One Shot)
<b>Invertor</b>	Ja
<b>Schakelfrequentie</b>	SIO Direct: 1500 Hz <sup>1)</sup> SIO Logic: 1500 Hz <sup>2)</sup> IOL: 1100 Hz <sup>3)</sup>
<b>Responstijd</b>	SIO Direct: 200 µs ... 300 µs <sup>1)</sup> SIO Logic: 400 µs ... 500 µs <sup>2)</sup> IOL: 400 µs ... 750 µs <sup>3)</sup>
<b>Herhalingsprecisie</b>	SIO Direct: 100 µs <sup>1)</sup> SIO Logic: 100 µs <sup>2)</sup> IOL: 350 µs <sup>3)</sup>
<b>Schakelsignaal Q<sub>L1</sub></b>	Schakeloutput
<b>Schakelsignaal Q<sub>L2</sub></b>	Schakeloutput

<sup>1)</sup> SIO Direct: sensorbedrijf in Standard I/O-modus zonder IO-Link-communicatie en zonder gebruik van sensorinterne logische of tijdparameters (ingesteld op "direct" / "inatief").

<sup>2)</sup> SIO Logic: sensorbedrijf in Standard I/O-modus zonder IO-Link-communicatie. Gebruik van sensorinterne logische of tijdparameters, extra automatiseringsfuncties.

<sup>3)</sup> IOL: sensorbedrijf met volledig IO-Link-communicatie en gebruik van logische, tijd- en automatiseringsfunctie-parameters.

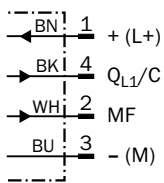
### Classificaties

<b>ECl@ss 5.0</b>	27270902
<b>ECl@ss 5.1.4</b>	27270902
<b>ECl@ss 6.0</b>	27270902
<b>ECl@ss 6.2</b>	27270902
<b>ECl@ss 7.0</b>	27270902
<b>ECl@ss 8.0</b>	27270902
<b>ECl@ss 8.1</b>	27270902

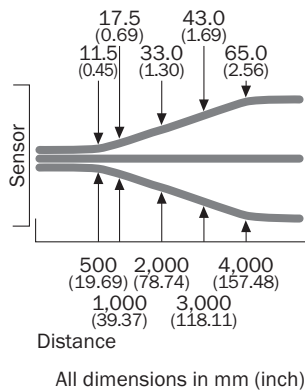
<b>ECI@ss 9.0</b>	27270902
<b>ECI@ss 10.0</b>	27270902
<b>ECI@ss 11.0</b>	27270902
<b>ETIM 5.0</b>	EC002717
<b>ETIM 6.0</b>	EC002717
<b>ETIM 7.0</b>	EC002717
<b>UNSPSC 16.0901</b>	39121528

### Aansluitschema

Cd-367

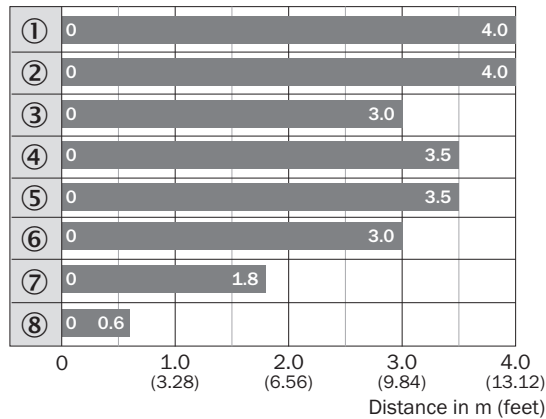


### Lichtvlek grootte



### Schakelafstandgrafiek

WL12G-3



■ Sensing range max.

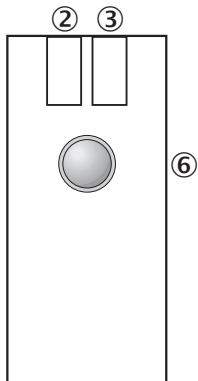
- ① Reflector PL80A
- ② Reflector C110A
- ③ Reflector P250F
- ④ Reflector PL50A
- ⑤ Reflector PL40A
- ⑥ Reflector PL30A
- ⑦ Reflector PL20A
- ⑧ Reflecterende folie REF-IRF-56

### Functies

Teach-in-Modus für Objekte / Teach-in mode for objects	Lichtdämpfung /	Objektyp /	Teach-in-Zeit / Teach-in time	Ext. Teach-in über Leitung / Ext. cable teach-in	Anzeige-LED / LED indicator
I	10 %	PET-Flasche / Folie / Glas / PET-Flasche / Folie / glas	1 ... 5 s	30 ... 100 ms	grün / green
II	18 %	Farbglasflaschen / Colored glass bottles	5 ... 10 s	100 ... 200 ms	blau / blue

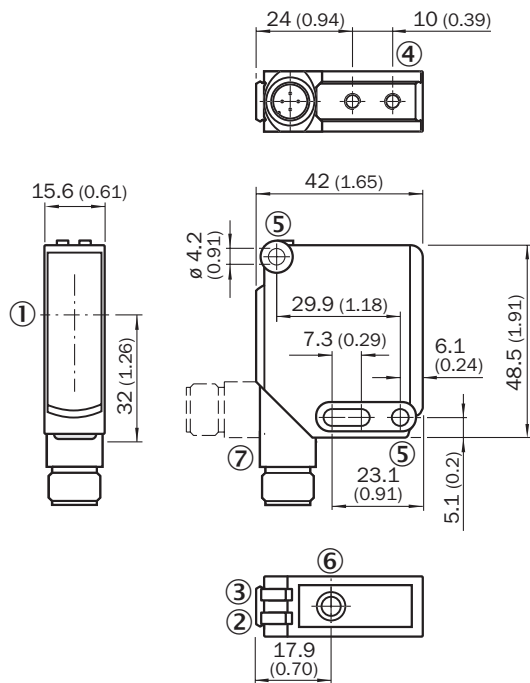
### Instelmogelijkheden

Teach-in



- ② Indicatie-LED geel: status lichtontvangst
- ③ Indicatie-LED, groen: ingeschakeld, teach-in-modus I, Indicatie-LED, blauw: teach-in-bedrijf II
- ⑥ Eenvoudige teach-in-toets, Functie 1: teach-in-gevoeligheid aan reflector, Functie 2: wissen bedrijfs-/teach-in-modus

Maattekening (Afmetingen in mm (inch))



- ① Optische as
- ② Indicatie-LED geel: status lichtontvangst
- ③ Indicatie-LED groen: voedingsspanning actief
- ④ Bevestigingsschroefdraad M4, 4 mm diep
- ⑤ Bevestigingsboring,  $\varnothing 4,2$  mm
- ⑥ Gevoeligheidsinsteller: enkelvoudige teach-in-toets
- ⑦ Aansluiting

Aanbevolen accessoires

Meer apparaatuitvoeringen en accessoires → [www.sick.com/W12G](http://www.sick.com/W12G)

	Korte beschrijving	Type	Artikelnr.
<b>Montagebeugels en -platen</b>			
	Universele bevestigingshoek voor reflectoren, Staal, verzinkt	BEF-WN-REFX	2064574
<b>Reflectoren</b>			
	Microtriple, schroefbaar, geschikt voor lasersensoren, 52 mm x 62 mm, PMMA/ABS, schroefbaar, 2 gat bevestiging	P250F	5308843
<b>Stekkers en kabels</b>			
	Kop A: Contactdoos, M12, 4-pins, recht, Met A-codering Kop B: open kabeluiteinde Kabel: Sensor-actuatorkabel, PVC, Niet geïsoleerd, 5 m	YF2A14-050VB3XLEAX	2096235
	Kop A: Stekker, M12, 4-pins, recht Kop B: - Kabel: Niet geïsoleerd	STE-1204-G	6009932

### Aanbevolen services

Meer services → [www.sick.com/W12G](http://www.sick.com/W12G)

	Type	Artikelnr.
Function Block Factory		
<ul style="list-style-type: none"><li>• <b>Beschrijving:</b> De Function Block Factory ondersteunt gangbare programmeerbare logische besturingen (PLC) van verschillende fabrikanten, zoals bijv. van Siemens, Beckhoff, Rockwell Automation en B&amp;R. Aanvullende informatie over FBF vindt u &lt;a href="https://fbf.cloud.sick.com" target="_blank"&gt; hier &lt;/a&gt;.</li></ul>	Function Block Factory	Op aanvraag

## SICK IN ÉÉN OOGOPSLAG

SICK is één van de toonaangevende fabrikanten van intelligente sensoren en sensoroplossingen voor industriële toepassingen. Ons unieke aanbod van producten en services is de perfecte basis voor een veilige en efficiënte besturing van processen, voor de bescherming van mensen tegen ongevallen en het voorkomen van milieuverontreiniging.

Wij hebben uitgebreide ervaring in diverse uiteenlopende domeinen en kennen grondig de branchespecifieke processen en eisen. Zo kunnen wij met intelligente sensoren precies de oplossingen leveren die onze klanten nodig hebben. In onze testcentra in Europa, Azië en Noord-Amerika worden systeemoplossingen voor onze klanten getest en geoptimaliseerd. Dat alles maakt van ons een betrouwbare leverancier en R&D-partner.

Onze uitgebreide services vervolledigen ons aanbod. Met onze SICK LifeTime Services ondersteunen we u tijdens de gehele levenscyclus van de machine en zorgen we voor veiligheid en productiviteit.

**Dat is voor ons “Sensor Intelligence”.**

## WERELDWIJD BIJ U IN DE BUURT:

Contactpersonen en andere vestigingen → [www.sick.com](http://www.sick.com)