



PFT-FRBX25SF10SSALSSZ

PFT

DRUKSENSOREN

SICK
Sensor Intelligence.



Afbeelding kan afwijken



Bestelinformatie

Type	Artikelnr.
PFT-FRBX25SF10SSALSSZ	6041641

Meer apparaatuitvoeringen en accessoires → www.sick.com/PFT

Gedetailleerde technische specificaties

Kenmerken

Medium	Vloeibaar, gasvormig
Druktype	Relatieve druk
Drukeenheid	bar
Meetbereik	0 bar ... 0,25 bar
Procestemperatuur	-30 °C ... +100 °C
Outputsignaal	4 mA ... 20 mA, 2-draads
Bijzonderheid	Zonder

Mechanisch/Elektrisch

Procesaansluiting	G 1 B vlak met O-ring
In aanraking komend met materialen	Vlak membraan: roestvast staal 1.4571 met NBR O-ring of FKM O-ring (FKM bij geïntegreerd koeltraject)
Interne overdrachtvloeibaarheid	Synthetische olie (niet aanwezig bij niet vlak membraan voor meetbereiken > 25 bar)
Materiaal behuizing	Roestvast staal 1.4571
Aansluittype	Hoekstekker (DIN EN 175301-803 A), IP65
Voedingsspanning	10 V DC ... 30 V DC 14 V DC ... 30 V DC bij uitgangssignaal 0 V ... 10 V
Elektrische veiligheid	Overspanningsbeveiliging: 36 V DC Kortsluitvastheid: Q _A met M Ompoolbeveiliging: L ⁺ met M Isolatieklasse: III
Spanningsvastheid	500 V DC, NEC Class-02-voedingsspanning (laagspanning en lage stroom max. 100 VA ook bij storing)
CE-conformiteit	Richtlijn drukapparaten: 2014/68/EU, EMC-richtlijn: 2004/108/EC EN 61326-2-3
Gewicht sensor	Ca. 200 g
Afdichting	NBR
Isolatieklasse	IP65
Beschermingsklasse III	✓

Performance

Niet-lineariteit	≤ ± 0,2 %, van spanne (Best Fit Straight Line, BFSL) volgens IEC 61298-2
-------------------------	--

Meetnauwkeurigheid	≤ ± 0,5 % van spanne
Niet-herhaalbaarheid	≤ ± 0,1 % van spanne
Insteltijd (10% ... 90%)	≤ 1 ms ≤ 10 ms bij meetstoftemperatuur < -30 °C voor meetbereiken tot 25 bar of bij vlak membraan
Langtermijndrift / stabiliteit per jaar	≤ ± 0,2 % van spanne (bij referentiecondities)
Temperatuurcoëfficiënt in bereik meettemperatuur	Gemiddeld TC van nulpunt: ≤ 0,2% van spanne / 10 K (< 0,4% voor meetbereiken ≤ 0,25 bar), Gemiddeld TC van spanne: ≤ 0,2% van spanne / 10 K
Bereik meettemperatuur	0 °C ... +80 °C
Levensduur	Minimaal 10 mln. lastwissels

Omgevingsgegevens

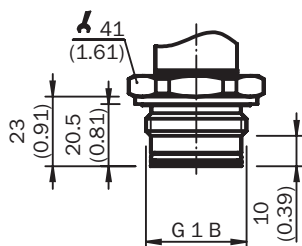
Omgevingstemperatuur	-20 °C ... +80 °C
Opslagtemperatuur	-40 °C ... +100 °C, met vlak membraan en geïntegreerd koeltraject: -20 °C ... +100 °C
Schokbelasting	1000 g volgens IEC 60068-2-27 (schok mechanisch) 400 g volgens IEC 60068-2-27 (schok mechanisch) voor variant met geïntegreerd koeltraject
Trillingsbelasting	20 g volgens IEC 60068-2-6 (trilling bij resonantie) 10 g volgens IEC 60068-2-6 (trilling bij resonantie) voor variant met geïntegreerd koeltraject

Classificaties

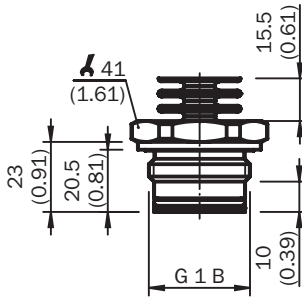
ECl@ss 5.0	27200614
ECl@ss 5.1.4	27200614
ECl@ss 6.0	27200614
ECl@ss 6.2	27200614
ECl@ss 7.0	27200614
ECl@ss 8.0	27200614
ECl@ss 8.1	27200614
ECl@ss 9.0	27200614
ECl@ss 10.0	27200614
ECl@ss 11.0	27200614
ETIM 5.0	EC011478
ETIM 6.0	EC011478
ETIM 7.0	EC011478
UNSPSC 16.0901	41112410

Maattekening (Afmetingen in mm (inch))

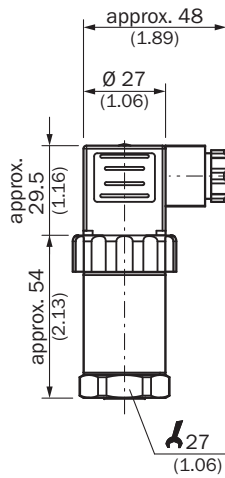
G 1 B zonder koeltraject



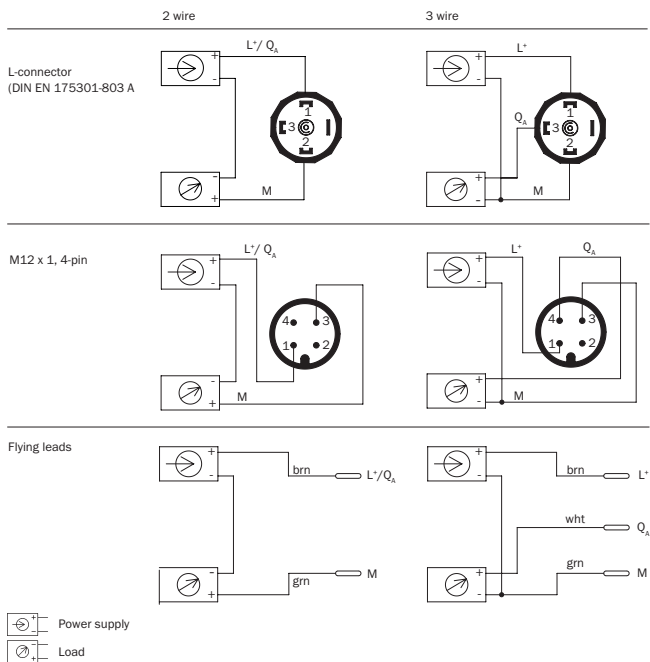
G 1 B met koeltraject



Behuizing met hoekstekker (DIN EN 175301-803 A)





Aansluittype



Aanbevolen accessoires

Meer apparaatuitvoeringen en accessoires → www.sick.com/PFT

	Korte beschrijving	Type	Artikelnr.
Flenzen			
	Lasflens/lasaansluitstuk voor artikelen met aan voorkant bondig membraan, procesaansluiting G 1 B, Roestvast staal 1.4571	BEF-FL-316G10-B0PH	5322450
Montagebeugels en -platen			
	Bevestigingshoek voor de eenvoudig en stabiele wandmontage voor druksensoren met zeskant 27 mm, Aluminium	BEF-FL-ALUPBS-HLDR	5322501

SICK IN ÉÉN OOGOPSLAG

SICK is één van de toonaangevende fabrikanten van intelligente sensoren en sensoroplossingen voor industriële toepassingen. Ons unieke aanbod van producten en services is de perfecte basis voor een veilige en efficiënte besturing van processen, voor de bescherming van mensen tegen ongevallen en het voorkomen van milieuverontreiniging.

Wij hebben uitgebreide ervaring in diverse uiteenlopende domeinen en kennen grondig de branchespecifieke processen en eisen. Zo kunnen wij met intelligente sensoren precies de oplossingen leveren die onze klanten nodig hebben. In onze testcentra in Europa, Azië en Noord-Amerika worden systeemoplossingen voor onze klanten getest en geoptimaliseerd. Dat alles maakt van ons een betrouwbare leverancier en R&D-partner.

Onze uitgebreide services vervolledigen ons aanbod. Met onze SICK LifeTime Services ondersteunen we u tijdens de gehele levenscyclus van de machine en zorgen we voor veiligheid en productiviteit.

Dat is voor ons “Sensor Intelligence”.

WERELDWIJD BIJ U IN DE BUURT:

Contactpersonen en andere vestigingen → www.sick.com