



WL9M4-3P2232

W9-3

KLEINE SENSOREN

SICK
Sensor Intelligence.



Afbeelding kan afwijken



Bestelinformatie

Type	Artikelnr.
WL9M4-3P2232	1051895

Meer apparaatuitvoeringen en accessoires → www.sick.com/W9-3

Gedetailleerde technische specificaties

Kenmerken

Sensor-/ detectieprincipe	Reflector fotocel, autocollimatie
Afmetingen (B x H x D)	12,2 mm x 49,8 mm x 23,6 mm
Behuizingsvorm (lichtuittrede)	Blokvormig
Bevestigingsgat	M4
Schakelafstand max.	0 m ... 5 m ¹⁾
Schakelafstand	0 m ... 3 m ¹⁾
Lichtsoort	Zichtbaar rood licht
Lichtbron	PinPoint-LED ²⁾
Lichtvlek grootte (afstand)	Ø 45 mm (1,5 m)
Golflengte	650 nm
Instelling	Enkelvoudige teach-in-toets
Speciale toepassingen	Herkenning van kleine objecten

¹⁾ Reflector PL80A.

²⁾ Gemiddelde levensduur: 100.000 h bij T_U = +25 °C.

Mechanisch/Elektrisch

Voedingsspanning	10 V DC ... 30 V DC ¹⁾
Rimpel	< 5 V _{ss} ²⁾
Stroomopname	30 mA ³⁾
Schakeloutput	PNP ⁴⁾
Schakelfunctie	Antivalent
Type schakeling	Helder-/donkerschakelend ⁴⁾
Uitgangsstroom I_{max.}	≤ 100 mA ⁵⁾
Responstijd	< 0,5 ms ⁶⁾
Schakelfrequentie	1.000 Hz ⁷⁾
Aansluitwijze	Stekker M8, 4-pins
Beveiligingsschakelingen	A ⁸⁾ B ⁹⁾ C ¹⁰⁾
Beschermingsklasse	III
Gewicht	13 g
Poolfilter	✓
Materiaal behuizing	Kunststof, VISTAL®
Materiaal, optiek	Kunststof, PMMA
Isolatieklasse	IP66 IP67 IP69K
Omgevingstemperatuur bedrijf	-40 °C ... +60 °C
Omgevingstemperatuur opslag	-40 °C ... +75 °C
UL-file-nr.	NRKH.E181493

1) Grenswaarden bij gebruik in netwerk met korstluitbeveiliging max. 8 A.

2) Mag de U_v-tolerantie niet onder- of overschrijden.

3) Onbelast.

4) Q = licht schakelend.

5) Vanaf Tu 50 °C is een max. laststroom van I_{max.} = 50 mA toegestaan.

6) Signaallooptijd bij Ohmse belasting.

7) Bij licht-donkerverhouding 1:1.

8) A = U_v-aansluitingen ompoolbeveiligd.

9) B = in- en uitgangen ompoolbeveiligd.

10) C = interferentie-onderdrukking.

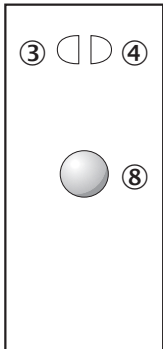
Classificaties

ECl@ss 5.0	27270902
ECl@ss 5.1.4	27270902
ECl@ss 6.0	27270902
ECl@ss 6.2	27270902
ECl@ss 7.0	27270902
ECl@ss 8.0	27270902
ECl@ss 8.1	27270902
ECl@ss 9.0	27270902

ETIM 5.0	EC002717
ETIM 6.0	EC002717
UNSPSC 16.0901	39121528

Instelmogelijkheden

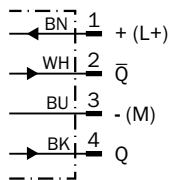
Enkelvoudige teach-in-toets



- ③ Indicatie-LED geel: status lichtontvangst
- ④ Indicatie-LED groen: bedrijfsmodusindicatie
- ⑧ Teach-in knop

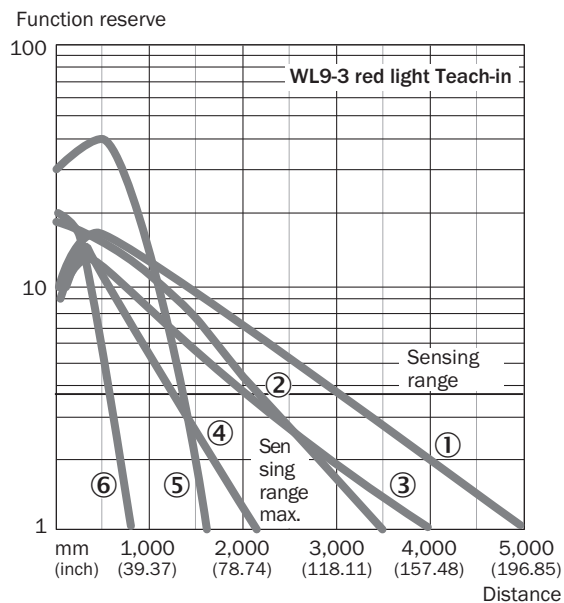
Aansluitschema

Cd-084



Karakteristiek

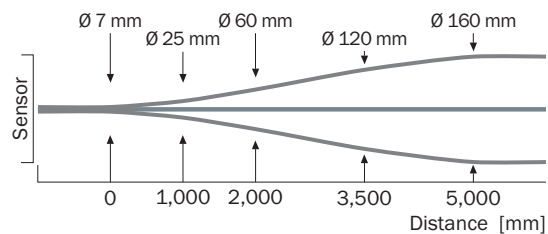
WL9-3, rood licht, 5 m



- ① Reflector PL80A
- ② Reflector P250
- ③ Reflector PL40A
- ④ Reflector PL20A
- ⑤ Reflector PL10F
- ⑥ Reflecterende folie REF-IRF-56

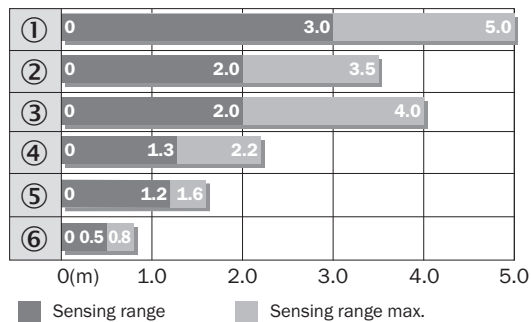
Lichtvlek grootte

WL9-3, rood licht, 5 m



Schakelafstandgrafiek

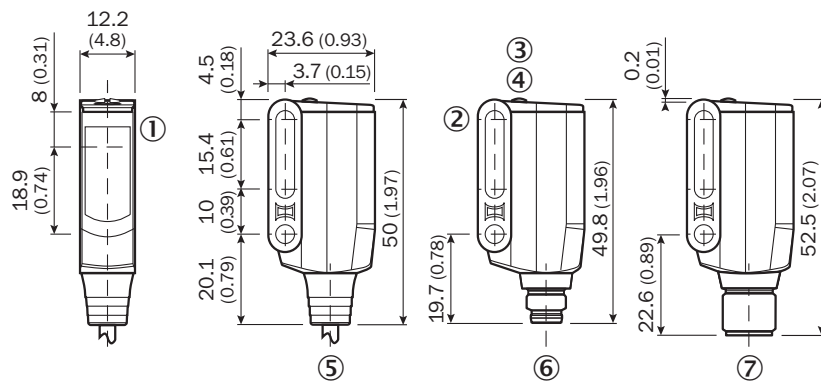
WL9-3, rood licht, 5 m



- ① Reflector PL80A
- ② Reflector P250F
- ③ Reflector PL40A
- ④ Reflector PL20F
- ⑤ Reflector PL10F
- ⑥ Reflecterende folie REF-IRF-56

Maattekening (Afmetingen in mm (inch))

WL9M4-3, WSE9M4-3



- ① Midden optische as zender en ontvanger
- ② Doorvoerboring M4 (ø 4,1 mm)
- ③ Indicatie-LED geel: status lichtontvangst
- ④ Indicatie-LED groen: bedrijfsmodusindicatie
- ⑤ Kabel of stekker
- ⑥ Stekker M8, 4-pins
- ⑦ Stekker M12, 4-pins

Aanbevolen accessoires

Meer apparaatuitvoeringen en accessoires → www.sick.com/W9-3

	Korte beschrijving	Type	Artikelnr.
Universele klemsystemen			
	Plaat N02 voor universele klemhouder, Staal, verzinkt (plaat), Gegoten zink (klemhouder), Universele klemhouder (5322626), bevestigingsmateriaal	BEF-KHS-N02	2051608
Montagebeugels en -platen			
	Bevestigingshoek voor wandmontage, Staal, verzinkt, incl. bevestigingsmateriaal	BEF-W160	5305197
	Bevestigingshoeken, Staal, verzinkt, incl. bevestigingsmateriaal	BEF-WN-W9-2	2022855
	Adapterplaat, Roestvast staal	BEF-AP-W9	2022734
	Schroefdraadplaat met M3-schroefdraadhuls, PMMA, Messing (Ms)	BEF-GPM3-W9	4066039
Diafragma's			
	Optische spleten, spleten dwars of langs, meerdere spleetbreedtes 0,5 mm / 1,0 mm / 1,5 mm / 2,0 mm	BL-9-2	4033253
Reflectoren			
	Rechthoekig, schroefbaar, 47 mm x 47 mm, PMMA/ABS, schroefbaar, 2 gat bevestiging	P250	5304812
	Rechthoekig, schroefbaar, 38 mm x 15 mm, PMMA/ABS, schroefbaar, 2 gat bevestiging	PL20A	1012719
	Rechthoekig, schroefbaar, 56 mm x 28 mm, PMMA/ABS, schroefbaar, 2 gat bevestiging	PL30A	1002314
	Rechthoekig, schroefbaar, 37 mm x 56 mm, PMMA/ABS, schroefbaar, 2 gat bevestiging	PL40A	1012720
	Rechthoekig, schroefbaar, 80 mm x 80 mm, PMMA/ABS, schroefbaar, 2 gat bevestiging	PL80A	1003865
	Zelfplakkend	REF-IRF-56	5314244
	Rond, schroefbaar, PMMA/ABS, Middengatbevestiging, schroefbaar	C110A	5304549

SICK IN ÉÉN OOGOPSLAG

SICK is één van de toonaangevende fabrikanten van intelligente sensoren en sensoroplossingen voor industriële toepassingen. Ons unieke aanbod van producten en services is de perfecte basis voor een veilige en efficiënte besturing van processen, voor de bescherming van mensen tegen ongevallen en het voorkomen van milieuverontreiniging.

Wij hebben uitgebreide ervaring in diverse uiteenlopende domeinen en kennen grondig de branchespecifieke processen en eisen. Zo kunnen wij met intelligente sensoren precies de oplossingen leveren die onze klanten nodig hebben. In onze testcentra in Europa, Azië en Noord-Amerika worden systeemoplossingen voor onze klanten getest en geoptimaliseerd. Dat alles maakt van ons een betrouwbare leverancier en R&D-partner.

Onze uitgebreide services vervolledigen ons aanbod. Met onze SICK LifeTime Services ondersteunen we u tijdens de gehele levenscyclus van de machine en zorgen we voor veiligheid en productiviteit.

Dat is voor ons “Sensor Intelligence”.

WERELDWIJD BIJ U IN DE BUURT:

Contactpersonen en andere vestigingen → www.sick.com