

MRA-F130-405D2

**SICK**  
Sensor Intelligence.

## Bestelinformatie

Type	Artikelnr.
MRA-F130-405D2	6029789

Meer apparaatuitvoeringen en accessoires → [www.sick.com/](http://www.sick.com/)

## Gedetailleerde technische specificaties

## Technische gegevens

<b>Accessoiregroep</b>	Trekkoordmechanisme
<b>Beschrijving</b>	HighLine-trekdraadmechanisme voor klemflens met 10 mm as, meetbereik 0 m ... 5 m
<b>Leveringsomvang</b>	Zonder encoder
<b>Meetbereik</b>	0 m ... 5 m
<b>Reproduceerbaarheid</b>	≤ 1 mm
<b>Lineariteit</b>	≤ ± 2 mm
<b>Hysteresis</b>	≤ 2 mm
<b>Gewicht</b>	2,6 kg (Trekkoordmechanisme)
<b>Gewicht (meetdraad)</b>	7,1 g/m
<b>Materiaal, meetdraad</b>	Uiterst flexibele staaldraad 1.4401 roestvast staal V4A
<b>Materiaal, veerbehuizing</b>	Kunststof
<b>Materiaal, behuizing trekdraadmechanisme</b>	Aluminium (geëloxeerd), kunststof
<b>Trekdraad-uittreklengte per omwenteling</b>	334,1 mm
<b>Daadwerkelijke trekdraad-uittreklengte</b>	5,2 m
<b>Veerterugtrekkracht</b>	15 N ... 20 N <sup>1)</sup>
<b>Meetdraad diameter</b>	1,35 mm
<b>Verstelsnelheid</b>	8 m/s
<b>Resolutie</b>	Systeemresolutie met volgende formule berekenen a.u.b.: Trekdraadlengte per omwenteling / stappen per omwenteling = resolutie combinatie trekdraad + encoder
<b>Bedrijfsomgevingstemperatuur</b>	-30 °C ... +70 °C
<b>Isolatieklasse mechaniek</b>	IP64
<b>Levensduur trekdraadmechanisme</b>	Typ. 1.000.000 Cycli <sup>2) 3)</sup>

<sup>1)</sup> Deze waarden worden gemeten bij 25 °C omgevingstemperatuur. Bij andere temperaturen kunnen er afwijkingen ontstaan.

<sup>2)</sup> Gemiddelde waarden, die afhankelijk zijn van het soort belasting.

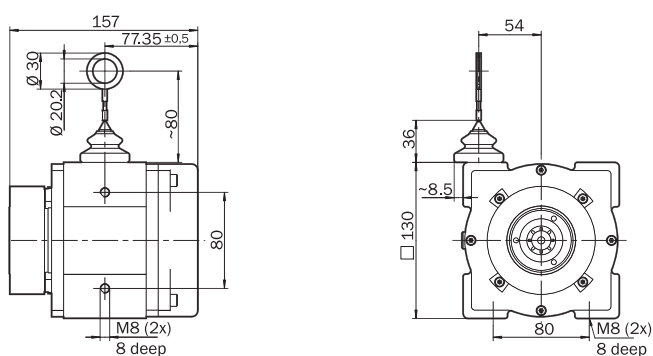
<sup>3)</sup> De levensduur is afhankelijk van het soort belasting. Beïnvloedende factoren zijn: omgevingscondities, aanbouwsituatie, het gebruikte meetbereik, verplaatsings-snelheid en acceleratie.

## Classificaties

<b>ECl@ss 5.0</b>	27270591
<b>ECl@ss 5.1.4</b>	27270591
<b>ECl@ss 6.0</b>	27279103
<b>ECl@ss 6.2</b>	27279103
<b>ECl@ss 7.0</b>	27279103





<b>ECl@ss 8.0</b>	27279103
<b>ECl@ss 8.1</b>	27279103
<b>ECl@ss 9.0</b>	27270591
<b>ECl@ss 10.0</b>	27270591
<b>ECl@ss 11.0</b>	27270591
<b>ETIM 5.0</b>	EC002026
<b>ETIM 6.0</b>	EC002026
<b>ETIM 7.0</b>	EC002026
<b>UNSPSC 16.0901</b>	39122221

### Maattekening (Afmetingen in mm (inch))



### Aanbevolen accessoires

Meer apparaatuitvoeringen en accessoires → [www.sick.com/](http://www.sick.com/)

	Korte beschrijving	Type	Artikelnr.
Overige montageaccessoires			
	Kogelkoppeling voor inzet achteraf in koordeindring met diameter 20 mm. Met deze kogelkoppeling is een beweging van het inhangpunt in meerdere vrijheidsgraden mogelijk.	Kogelkoppeling v. trekdraad BTF/PRF/MRA	5318683
	Persluchttopzet voor highline mechanica MRA-F080... en MRA-F130...	MRA-F-P	6073769
	Extra borstelvoorzet voor trekkoordmechanisme MRA-F130 (5 m, 10 m, 20 m en 30 m van HighLine-serie)	MRA-F130-B	6038562
	Trekkoord-keerrol voor trekkoordmechanisme MRA-F130 (5 m, 10 m, 20 m en 30 m van HighLine-serie)	MRA-F130-R	6028631

## SICK IN ÉÉN OOGOPSLAG

SICK is één van de toonaangevende fabrikanten van intelligente sensoren en sensoroplossingen voor industriële toepassingen. Ons unieke aanbod van producten en services is de perfecte basis voor een veilige en efficiënte besturing van processen, voor de bescherming van mensen tegen ongevallen en het voorkomen van milieuverontreiniging.

Wij hebben uitgebreide ervaring in diverse uiteenlopende domeinen en kennen grondig de branchespecifieke processen en eisen. Zo kunnen wij met intelligente sensoren precies de oplossingen leveren die onze klanten nodig hebben. In onze testcentra in Europa, Azië en Noord-Amerika worden systeemoplossingen voor onze klanten getest en geoptimaliseerd. Dat alles maakt van ons een betrouwbare leverancier en R&D-partner.

Onze uitgebreide services vervolledigen ons aanbod. Met onze SICK LifeTime Services ondersteunen we u tijdens de gehele levenscyclus van de machine en zorgen we voor veiligheid en productiviteit.

**Dat is voor ons “Sensor Intelligence”.**

## WERELDWIJD BIJ U IN DE BUURT:

Contactpersonen en andere vestigingen → [www.sick.com](http://www.sick.com)