



LFH-SBX60G1AS10SZ0

LFH

DRUKSENSOREN

SICK
Sensor Intelligence.



Afbeelding kan afwijken



Bestelinformatie

Type	Artikelnr.
LFH-SBX60G1AS10SZ0	6040947

Meer apparaatuitvoeringen en accessoires → www.sick.com/LFH

Gedetailleerde technische specificaties

Kenmerken

Medium	Vloeistoffen
Druktype	Relatieve druk
Drukeenheid	bar
Meetbereik	0 bar ... 0,6 bar
Procestemperatuur	-10 °C ... +50 °C
Outputsignaal	4 mA ... 20 mA, 2-draads
Kabellengte	10 m
Draadsectie	PUR (trekkracht 1000 N), FEP optioneel verkrijgbaar (trekkracht 500 N)

Mechanisch/Elektrisch

In aanraking komend met materialen	Behuizing: CrNi-staal Drukaansluiting / membraan: CrNi-staal Beschermkap: PA
Aansluittype	Leiding PUR
Voedingsspanning	10 V DC ... 30 V DC 14 V DC ... 30 V DC bij uitgangssignaal 0 V ... 10 V (alleen met Enhanced-variant)
Elektrische veiligheid	Isolatieklasse: III Kortsluitvastheid: Q _A met M Ompoolbeveiliging: L ⁺ met M Overspanningsbeveiliging: volgens EN 61000-4-5 (1,5 J) optioneel voor Enhanced-variant
Spanningsvastheid	500 V DC, NEC Class-02-voedingsspanning (laagspanning en lage stroom max. 100 VA ook bij storing)
CE-conformiteit	EMC-richtlijn: 2014/30/EU, EN 61326-2-3
Gewicht sensor	0,18 kg
Gewicht kabel	0,08 kg/m
Isolatieklasse	IP68
Beschermingsklasse III	✓

Performance

Niet-lineariteit	≤ ± 0,2 %, van spanne (Best Fit Straight Line, BFSL) volgens IEC 61298-2
Meetnauwkeurigheid	≤ ± 0,5 % van spanne
Niet-herhaalbaarheid	≤ ± 0,1 % van spanne

Langetermijndrift / stabiliteit per jaar	$\leq \pm 0,2$ % van spanne (bij referentiecondities)
Temperatuurcoëfficiënt in bereik meettemperatuur	Gemiddeld TC van nulpunt: $\leq 0,2\%$ van spanne / 10 K (< 0,4% voor meetbereiken $\leq 0,25$ bar), Gemiddeld TC van spanne: $\leq 0,2\%$ van spanne / 10 K
Bereik meettemperatuur	0 °C ... +50 °C

Omgevingsgegevens

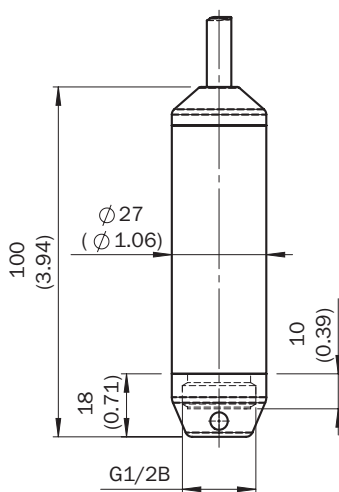
Opslagtemperatuur	-30 °C ... +80 °C
--------------------------	-------------------

Classificaties

ECl@ss 5.0	27200614
ECl@ss 5.1.4	27200614
ECl@ss 6.0	27200614
ECl@ss 6.2	27200614
ECl@ss 7.0	27200614
ECl@ss 8.0	27200614
ECl@ss 8.1	27200614
ECl@ss 9.0	27200614
ECl@ss 10.0	27200614
ECl@ss 11.0	27200614
ETIM 5.0	EC011478
ETIM 6.0	EC011478
ETIM 7.0	EC011478
UNSPSC 16.0901	41111950





Maattekening (Afmetingen in mm (inch))

Standaardvariant (dompeldiepte tot 100 m)



Aanbevolen accessoires

Meer apparaatuitvoeringen en accessoires → www.sick.com/LFH

	Korte beschrijving	Type	Artikelnr.
Klem- en afstelhouders			
	Kabelspanklem voor de bevestiging van de aansluitkabel van de niveausonde, max. trekbelasting = 2,5 kN (niet geschikt voor FEP-kabels), Staal, verzinkt, Kunststof	BEF-CC-LFH001-0001	5324307
Overige montageaccessoires			
	Extra gewicht voor de stabilisering van de niveausonde LFH in bewogen vloeistoffen. Procesaansluiting G ½ binnen, wordt in plaats van de veiligheidskap aan de niveausonde bevestigd. Gewicht: 500 g., Roestvast staal 1.4571	BEF-AW-LF-HSST-0001	5324308
Adapter en verdeler			
	Afmetingen (l x b x h) 57 mm x 130 mm x 94 mm, voor de aansluiting van een niveausonde LFH	ASK-CB-LF-HPC0-0001	5324310
Veiligheidsfilters			
	Veiligheidsfilter voor aansluitkabel. Voorkomt indringen van vocht in de ventilatiebuis van de aansluitkabel. Voor zelfmontage aan kabeleinde.	APR-VF-LFH001-0001	5324309

SICK IN ÉÉN OOGOPSLAG

SICK is één van de toonaangevende fabrikanten van intelligente sensoren en sensoroplossingen voor industriële toepassingen. Ons unieke aanbod van producten en services is de perfecte basis voor een veilige en efficiënte besturing van processen, voor de bescherming van mensen tegen ongevallen en het voorkomen van milieuverontreiniging.

Wij hebben uitgebreide ervaring in diverse uiteenlopende domeinen en kennen grondig de branchespecifieke processen en eisen. Zo kunnen wij met intelligente sensoren precies de oplossingen leveren die onze klanten nodig hebben. In onze testcentra in Europa, Azië en Noord-Amerika worden systeemoplossingen voor onze klanten getest en geoptimaliseerd. Dat alles maakt van ons een betrouwbare leverancier en R&D-partner.

Onze uitgebreide services vervolledigen ons aanbod. Met onze SICK LifeTime Services ondersteunen we u tijdens de gehele levenscyclus van de machine en zorgen we voor veiligheid en productiviteit.

Dat is voor ons “Sensor Intelligence”.

WERELDWIJD BIJ U IN DE BUURT:

Contactpersonen en andere vestigingen → www.sick.com