



IME08-06NPSZW2S

IME

INDUCTIEVE BENADERINGSSCHAKELAARS

SICK
Sensor Intelligence.



Bestelinformatie

Type	Artikelnr.
IME08-06NPSZW2S	1071204

Bij levering inbegrepen: BEF-MU-M08 (1)

Meer apparaatuitvoeringen en accessoires → www.sick.com/IME

Afbeelding kan afwijken



Gedetailleerde technische specificaties

Kenmerken

Constructie	Metrische constructie
Behuizingsconstructie	Standaard
Schroefdraadmaat	M8 x 1
Diameter	Ø 8 mm
Schakelafstand S_n	6 mm
Verzekerde schakelafstand S_a	4,86 mm
Inbouw in metaal	Niet bondig
Schakelfrequentie	500 Hz
Aansluitwijze	Leiding, 3-draad, 2 m
Schakeloutput	PNP
Uitgangsfunctie	Maakcontact
Elektrische uitvoering	DC 3-draads
Isolatieklasse	IP67 ¹⁾
Bijzondere kenmerken	3-voudige schakelafstand

¹⁾ Conform EN 60529.

Mechanisch/Elektrisch

Voedingsspanning	10 V DC ... 30 V DC
Rimpel	≤ 10 %
Spanningsdaling	≤ 2 V ¹⁾
Stroomopname	10 mA ²⁾
Opstarttijd	≤ 50 ms

¹⁾ Bij I_a max.

²⁾ Onbelast.

³⁾ U_b en T_a constant.

⁴⁾ Van S_r.

Hysteresis	1 % ... 15 %
Reproduceerbaarheid	≤ 5 % ^{3) 4)}
Temperatuurdrift (van S_r)	± 10 %
EMC	Conform EN 60947-5-2
Continuustroom I_a	≤ 200 mA
Leegloopstroom typisch	≤ 10 mA
Draadsectie	PVC
Kabeldoorsnede	0,25 mm ²
Kabeldiameter	Ø 3,9 mm
Beveiliging tegen kortsluiting	✓
Ompoolbeveiligd	✓
Inschakelstroomonderdrukking	✓
Bestendigheid tegen schokken en trillingen	30 g, 11 ms/10 Hz ... 55 Hz, 1 mm
Omgevingstemperatuur bedrijf	-25 °C ... +75 °C
Omgevingstemperatuur opslag	-25 °C ... +75 °C
Materiaal behuizing	Metaal, Messing, vernikkeld
Materiaal, actief oppervlak	Kunststof, PA 66
Lengte behuizing	52 mm
Nuttige schroefdraadlengte	30 mm
Max. aanhaalmoment	≤ 5 Nm
Leveringsomvang	Bevestigingsmoer, messing, vernikkeld (2 x)
UL-file-nr.	NRKH.E181493
MTTFd: de gemiddelde tijd tot aan een gevaarlijk falen en/of defect	2.327 jaren

1) Bij I_a max.

2) Onbelast.

3) U_b en T_a constant.

4) Van S_r.

Reductiefactoren

Opmerking	De waarden zijn richtwaarden die kunnen variëren
Staal St37 (Fe)	Ca. 1
Roestvast staal (V2A)	Ca. 0,68
Aluminium (Al)	Ca. 0,45
Koper (Cu)	Ca. 0,39
Messing (Ms)	Ca. 0,49

Inbouwaanwijzing

Opmerking	Bijbehorende afbeelding zie "Inbouwaanwijzing"
A	16 mm
B	30 mm
C	8 mm
D	18 mm
E	10 mm

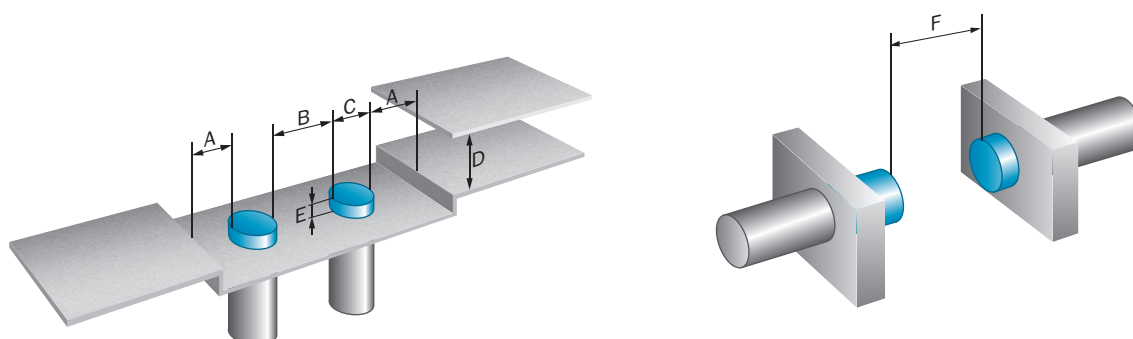
F	60 mm
----------	-------

Classificaties

ECl@ss 5.0	27270101
ECl@ss 5.1.4	27270101
ECl@ss 6.0	27270101
ECl@ss 6.2	27270101
ECl@ss 7.0	27270101
ECl@ss 8.0	27270101
ECl@ss 8.1	27270101
ECl@ss 9.0	27270101
ETIM 5.0	EC002714
ETIM 6.0	EC002714
UNSPSC 16.0901	39122230

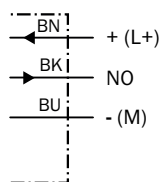
Inbouwaanwijzing

Niet vlakke inbouw



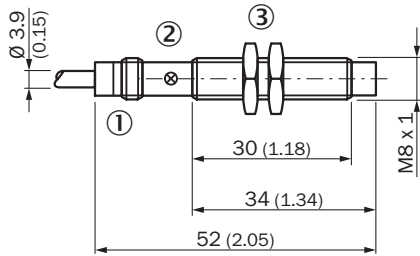
Aansluitschema

Cd-001



Maattekening (Afmetingen in mm (inch))

IME08 standaard, kabel, niet bondig



- ① Aansluiting
- ② Indicatie-LED
- ③ Bevestigingsmoer (2 x); SW 13, metaal

Aanbevolen accessoires

Meer apparaatuitvoeringen en accessoires → www.sick.com/IME

	Korte beschrijving	Type	Artikelnr.
Klem- en afstelhouders			
	Klemblok voor ronde sensoren M8 zonder vaste aanslag, Kunststof (PA12) glasvezelversterkt, incl. bevestigingsmateriaal	BEF-KH-M08	2051477
	Klemblok voor ronde sensoren M8 met vaste aanslag, Kunststof (PA12) glasvezelversterkt, incl. bevestigingsmateriaal	BEF-KHF-M08	2051478
Montagebeugels en -platen			
	Bevestigingsplaat voor M8-sensoren, Staal, verzinkt, zonder bevestigingsmateriaal	BEF-WG-M08	5321722
	Bevestigingshoek voor M8-sensoren, Staal, verzinkt, zonder bevestigingsmateriaal	BEF-WN-M08	5321721
Stekkers en kabels			
	Kop A: Contactdoos, M8, 4-pins, recht, Met A-codering Kop B: Los leidingseinde Kabel: Sensor-actuatorkabel, PUR, halogeenvrij, Niet geïsoleerd, 2 m	YF8U14-020UA3XLEAX	2094791
	Kop A: Contactdoos, M8, 4-pins, haaks, Met A-codering Kop B: Los leidingseinde Kabel: Sensor-actuatorkabel, PUR, halogeenvrij, Niet geïsoleerd, 2 m	YG8U14-020UA3XLEAX	2095589
	Kop A: Contactdoos, M8, 4-pins, recht, Met A-codering Kop B: Stekker, M8, 4-pins, recht, Met A-codering Kabel: Sensor-actuatorkabel, PUR, halogeenvrij, Niet geïsoleerd, 2 m	YF8U14-020UA3M8U14	2096347

SICK IN ÉÉN OOGOPSLAG

SICK is één van de toonaangevende fabrikanten van intelligente sensoren en sensoroplossingen voor industriële toepassingen. Ons unieke aanbod van producten en services is de perfecte basis voor een veilige en efficiënte besturing van processen, voor de bescherming van mensen tegen ongevallen en het voorkomen van milieuverontreiniging.

Wij hebben uitgebreide ervaring in diverse uiteenlopende domeinen en kennen grondig de branchespecifieke processen en eisen. Zo kunnen wij met intelligente sensoren precies de oplossingen leveren die onze klanten nodig hebben. In onze testcentra in Europa, Azië en Noord-Amerika worden systeemoplossingen voor onze klanten getest en geoptimaliseerd. Dat alles maakt van ons een betrouwbare leverancier en R&D-partner.

Onze uitgebreide services vervolledigen ons aanbod. Met onze SICK LifeTime Services ondersteunen we u tijdens de gehele levenscyclus van de machine en zorgen we voor veiligheid en productiviteit.

Dat is voor ons “Sensor Intelligence”.

WERELDWIJD BIJ U IN DE BUURT:

Contactpersonen en andere vestigingen → www.sick.com