



# RZT7-03ZRS-KWB

RZT7

SENSOREN VOOR T-SLOT

**SICK**  
Sensor Intelligence.



### Bestelinformatie

Type	Artikelnr.
RZT7-03ZRS-KWB	1070853

Meer apparaatuitvoeringen en accessoires → [www.sick.com/RZT7](http://www.sick.com/RZT7)



### Gedetailleerde technische specificaties

#### Kenmerken

<b>Cilindervorm</b>	T-slot
<b>Cilindervormen met adapter</b>	Profielstangcilinder Trekstangcilinder Ronde cilinder Cilinder met zwaluwstaartsot SMC-rail CDQ2 SMC-rail ECDQ2
<b>Lengte behuizing</b>	29,5 mm
<b>Schakeloutput</b>	Reed
<b>Schakelfrequentie</b>	400 Hz
<b>Uitgangsfunctie</b>	Maakcontact
<b>Elektrische uitvoering</b>	AC/DC 3-draads
<b>Isolatieklasse</b>	IP65 <sup>1)</sup> IP67

<sup>1)</sup> Conform EN 60529.

#### Mechanisch/Elektrisch

<b>Voedingsspanning</b>	5 V AC/DC ... 30 V AC/DC
<b>Spanningsdaling</b>	≤ 0,1 V <sup>1)</sup>
<b>Continuistroom I<sub>a</sub></b>	≤ 500 mA <sup>2)</sup> ≤ 300 mA <sup>3)</sup>
<b>Schakelvermogen</b>	≤ 6 W
<b>Beschermingsklasse</b>	III
<b>Responsgevoeligheid typisch</b>	3 mT
<b>Traject in detectiezone typisch</b>	10 mm
<b>Reproduceerbaarheid</b>	≤ 0,1 mT <sup>4)</sup>

<sup>1)</sup> Geldt voor kabellengtes tot 0,3 m.

<sup>2)</sup> DC.

<sup>3)</sup> AC.

<sup>4)</sup> U<sub>b</sub> en T<sub>a</sub> constant.

<b>Schakeltoestand-LED</b>	✓
<b>Ompoolbeveiligd</b>	✓
<b>Omgevingstemperatuur bedrijf</b>	-30 °C ... +70 °C
<b>Bestendigheid tegen schokken en trillingen</b>	30 g, 11 ms / 10 ... 55 Hz, 1 mm
<b>EMC</b>	Conform EN 60947-5-2
<b>Aansluittype</b>	Leiding, 3-draad, 5 m
<b>Aansluittype detail</b>	
Kabeldoorsnede	0,12 mm <sup>2</sup>
Kabeldiameter	Ø 2,9 mm
Buigradius	Bij vaste installatie > 10 x kabeldiameter In bewegende toestand > 15 x kabeldiameter
Kabelaansluiting	Axiaal
<b>Materiaal</b>	
Behuizing	Kunststof
Kabel	PVC
<b>UL-file-nr.</b>	NRKH.E181493 & NRKH7.E181493

1) Geldt voor kabellengtes tot 0,3 m.

2) DC.

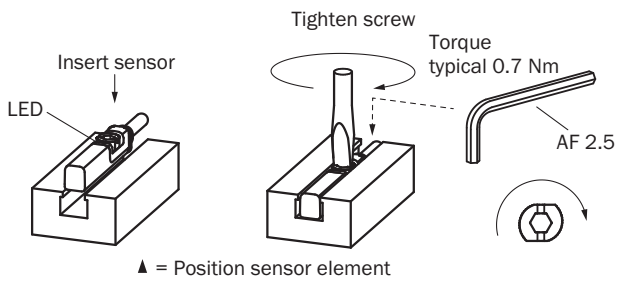
3) AC.

4) Ub en Ta constant.

## Classificaties

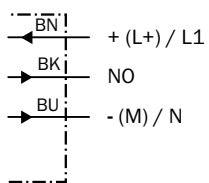
<b>ECI@ss 5.0</b>	27270104
<b>ECI@ss 5.1.4</b>	27270104
<b>ECI@ss 6.0</b>	27270104
<b>ECI@ss 6.2</b>	27270104
<b>ECI@ss 7.0</b>	27270104
<b>ECI@ss 8.0</b>	27270104
<b>ECI@ss 8.1</b>	27270104
<b>ECI@ss 9.0</b>	27270104
<b>ECI@ss 10.0</b>	27270104
<b>ECI@ss 11.0</b>	27270104
<b>ETIM 5.0</b>	EC002544
<b>ETIM 6.0</b>	EC002544
<b>ETIM 7.0</b>	EC002544
<b>UNSPSC 16.0901</b>	39122230

### Inbouwaanwijzing



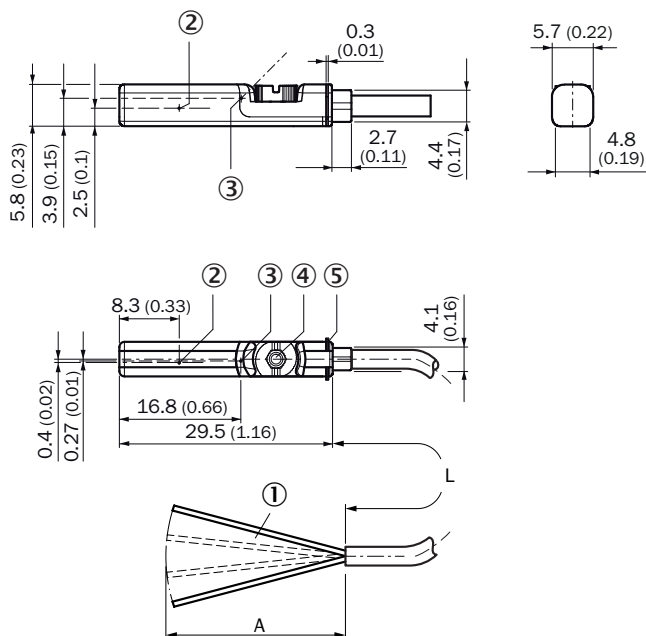
### Aansluitschema

Cd-035



### Maattekening (Afmetingen in mm (inch))

Kabel






- ① Aansluiting
- ② Positie sensorelement
- ③ Indicatie-LED
- ④ Bevestigingsschroef SW 2,5
- ⑤ Bevestigingsribben

Artikelnr.	Type	L	A	Aantal draden	Voedingsspanning
1070861	RZT7-03ZUS-KU0	2 m	31.5	2	5 V AC/DC ... 30 V AC/DC
1070865	RZT7-03ZUS-KW0	2 m	31.5	2	5 V AC/DC ... 30 V AC/DC
1070850	RZT7-03ZRS-KU0	2 m	31.5	3	5 V AC/DC ... 30 V AC/DC
1070852	RZT7-03ZRS-KW0	2 m	31.5	3	5 V AC/DC ... 30 V AC/DC
1070863	RZT7-03ZUS-KUB	5 m	31.5	2	5 V AC/DC ... 30 V AC/DC
1070867	RZT7-03ZUS-KWB	5 m	31.5	2	5 V AC/DC ... 30 V AC/DC
1070851	RZT7-03ZRS-KUB	5 m	31.5	3	5 V AC/DC ... 30 V AC/DC
1070853	RZT7-03ZRS-KWB	5 m	31.5	3	5 V AC/DC ... 30 V AC/DC
1070854	RZT7-03ZRS-KWD	10 m	31.5	3	5 V AC/DC ... 30 V AC/DC

## Aanbevolen accessoires

Meer apparaatuitvoeringen en accessoires → [www.sick.com/RZT7](http://www.sick.com/RZT7)

	Korte beschrijving	Type	Artikelnr.
<b>Apparaatbeveiliging (mechanisch)</b>			
	Adapter als bescherming tegen mechanische slagen, spuitgegoten zink, incl. bevestigingsmateriaal	BEF-SG-MRZT	2077201
<b>Houder voor cilinderschakelaars</b>			
	Bevestigingshouder voor cilinder met zwaluwstaartslot, Aluminium, zonder bevestigingsmateriaal	BEF-KHZ-ST1	2022703
	Bevestigingshouder voor profiel-/trekstangcilinder, Gegoten zink, incl. bevestigingsmateriaal	BEF-KHZ-PT1	2022702
	1 stuk, Bevestigingshouder aan ronde cilinder met zuigerdiameter 12 mm, omgevingstemperatuur van 0 °C tot 50 °C, Kunststof, Aluminium	BEF-KHZ-RT-12	2077681
	1 stuk, Bevestigingshouder aan ronde cilinder met zuigerdiameter 16 mm, omgevingstemperatuur van 0 °C tot 50 °C, Kunststof, Aluminium	BEF-KHZ-RT-16	2077680
	1 stuk, Bevestigingshouder aan ronde cilinder met zuigerdiameter 20 mm, omgevingstemperatuur van 0 °C tot 50 °C, Kunststof, Aluminium	BEF-KHZ-RT-20	2077679
	1 stuk, Bevestigingshouder aan ronde cilinder met zuigerdiameter 25 mm, omgevingstemperatuur van 0 °C tot 50 °C, Kunststof, Aluminium	BEF-KHZ-RT-25	2077678
	1 stuk, Bevestigingshouder aan ronde cilinder met zuigerdiameter 32 mm, omgevingstemperatuur van 0 °C tot 50 °C, Kunststof, Aluminium	BEF-KHZ-RT-32	2077677
	1 stuk, Bevestigingshouder aan ronde cilinder met zuigerdiameter 40 mm, omgevingstemperatuur van 0 °C tot 50 °C, Kunststof, Aluminium	BEF-KHZ-RT-40	2077676

	Korte beschrijving	Type	Artikelnr.
	1 stuk, Bevestigingshouder aan ronde cilinder met zuigerdiameter 50 mm, omgevingstemperatuur van 0 °C tot 50 °C, Kunststof, Aluminium	BEF-KHZ-RT-50	2077675
	1 stuk, Bevestigingshouder aan ronde cilinder met zuigerdiameter 63 mm, omgevingstemperatuur van 0 °C tot 50 °C, Kunststof, Aluminium	BEF-KHZ-RT-63	2077674
	1 stuk, Bevestigingshouder aan ronde cilinder met zuigerdiameter van 8 mm ... 130 mm, omgevingstemperatuur van -30 °C tot 80 °C, Roestvast staal, Gegoten zink	BEF-KHZ-RT1-130	2077684
	1 stuk, Bevestigingshouder aan ronde cilinder met zuigerdiameter van 8 mm ... 25 mm, omgevingstemperatuur van -30 °C tot 80 °C, Roestvast staal, Gegoten zink	BEF-KHZ-RT1-25	2077682
	1 stuk, Bevestigingshouder aan ronde cilinder met zuigerdiameter van 8 mm ... 63 mm, omgevingstemperatuur van -30 °C tot 80 °C, Roestvast staal, Gegoten zink	BEF-KHZ-RT1-63	2077683
	Bevestigingshouder voor montage aan SMC-rail CDQ2 (T-slot), Aluminium, zonder bevestigingsmateriaal	BEF-KHZ-TT2	2046440
	Bevestigingshouder voor montage aan SMC-rail ECDQ2 (T-slot), Aluminium, zonder bevestigingsmateriaal	BEF-KHZ-TT1	2046439

## SICK IN ÉÉN OOGOPSLAG

SICK is één van de toonaangevende fabrikanten van intelligente sensoren en sensoroplossingen voor industriële toepassingen. Ons unieke aanbod van producten en services is de perfecte basis voor een veilige en efficiënte besturing van processen, voor de bescherming van mensen tegen ongevallen en het voorkomen van milieuverontreiniging.

Wij hebben uitgebreide ervaring in diverse uiteenlopende domeinen en kennen grondig de branchespecifieke processen en eisen. Zo kunnen wij met intelligente sensoren precies de oplossingen leveren die onze klanten nodig hebben. In onze testcentra in Europa, Azië en Noord-Amerika worden systeemoplossingen voor onze klanten getest en geoptimaliseerd. Dat alles maakt van ons een betrouwbare leverancier en R&D-partner.

Onze uitgebreide services vervolledigen ons aanbod. Met onze SICK LifeTime Services ondersteunen we u tijdens de gehele levenscyclus van de machine en zorgen we voor veiligheid en productiviteit.

**Dat is voor ons “Sensor Intelligence”.**

## WERELDWIJD BIJ U IN DE BUURT:

Contactpersonen en andere vestigingen → [www.sick.com](http://www.sick.com)