



IMF08-02BPSNC0S

IMF

INDUCTIEVE BENADERINGSSCHAKELAARS

SICK
Sensor Intelligence.



Bestelinformatie

Type	Artikelnr.
IMF08-02BPSNC0S	1076745

Meer apparaatuitvoeringen en accessoires → www.sick.com/IMF

Afbeelding kan afwijken



Gedetailleerde technische specificaties

Kenmerken

Constructie	Metrische constructie
Behuizingsconstructie	Standaard
Schroefdraadmaat	M8 x 1
Diameter	Ø 8 mm
Schakelafstand S_n	2 mm
Verzekerde schakelafstand S_a	1,62 mm
Inbouw in metaal	Bondig
Schakelfrequentie	4.000 Hz
Aansluittype	Stekker M12, 4-pins ¹⁾
Schakeloutput	PNP
Uitgangsfunctie	Maakcontact
Elektrische uitvoering	DC 3-draads
Isolatieklasse	IP68 ²⁾ IP69K ³⁾
Bijzondere kenmerken	Bestand tegen reinigingsmiddelen, Visuele instelhelp, IO-Link
Speciale toepassingen	In hygiënische en natte omgevingen, Ruwe gebruiksomstandigheden

¹⁾ Met vergulde contacten.

²⁾ Conform EN 60529.

³⁾ Volgens ISO 20653:2013-03.

Mechanisch/Elektrisch

Voedingsspanning	10 V DC ... 30 V DC
Rimpel	≤ 10 %
Spanningsdaling	≤ 2 V ¹⁾
Stroomopname	10 mA ²⁾
Hysteresis	3 % ... 20 %
Reproduceerbaarheid	≤ 2 % ^{3) 4)}
Temperatuurdrift (van S_r)	± 10 %
EMC	Conform EN 60947-5-2
Continuustroom I_a	≤ 200 mA
Beveiliging tegen kortsluiting	✓
Ompoolbeveiligd	✓
Inschakelstroomonderdrukking	✓
Bestendigheid tegen schokken en trillingen	100 g / 11 ms / 1000 cycli; 150 g / 1 milj. cycli; 10 Hz ... 55 Hz, 1 mm / 55 Hz ... 500 Hz / 15 g
Omgevingstemperatuur bedrijf	-40 °C ... +100 °C
Materiaal behuizing	Roestvast staal V4A, DIN 1.4404 / AISI 316L
Materiaal, actief oppervlak	Kunststof, LCP
Lengte behuizing	60 mm
Nuttige schroefdraadlengte	32 mm
Max. aanhaalmoment	Typ. 14 Nm
Leveringsomvang	Bevestigingsmoer, roestvast staal V4A (2 x)
UL-file-nr.	E181493

¹⁾ Bij I_a max.

²⁾ Onbelast.

³⁾ Ub en Ta constant.

⁴⁾ Van S_r.

Veiligheidstechnische karakteristieken

MTTF_D	1.971 jaren
DC_{avg}	0%

Communicatie-interface

Communicatie-interface	IO-Link V1.0
Communicatie-interface detail	COM2 (38,4 kBaud)
Procesdatalengte	1 Byte
Procesdatastructuur	Bit 0 = Sr reached Bit 1 = Sa reached

Reductiefactoren

Opmerking	De waarden zijn richtwaarden die kunnen variëren
Roestvast staal (V2A)	Ca. 0,74
Aluminium (Al)	Ca. 0,43
Koper (Cu)	Ca. 0,33
Messing (Ms)	Ca. 0,46

Inbouwaanwijzing

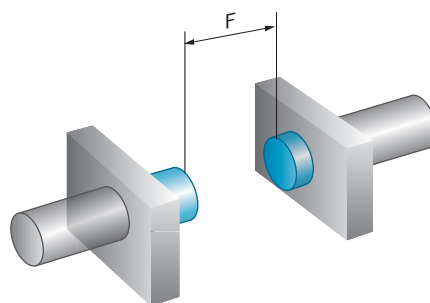
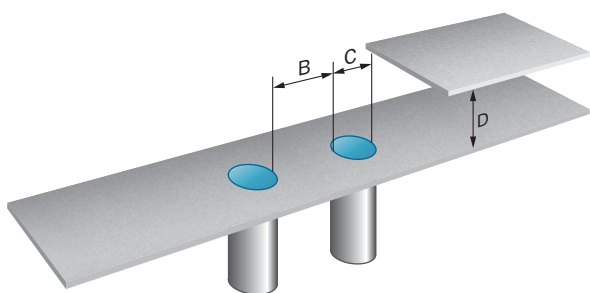
Opmerking	Bijbehorende afbeelding zie "Inbouwaanwijzing"
B	6,5 mm
C	8 mm
D	6 mm
F	16 mm

Classificaties

ECl@ss 5.0	27270101
ECl@ss 5.1.4	27270101
ECl@ss 6.0	27270101
ECl@ss 6.2	27270101
ECl@ss 7.0	27270101
ECl@ss 8.0	27270101
ECl@ss 8.1	27270101
ECl@ss 9.0	27270101
ECl@ss 10.0	27270101
ECl@ss 11.0	27270101
ETIM 5.0	EC002714
ETIM 6.0	EC002714
ETIM 7.0	EC002714
UNSPSC 16.0901	39122230

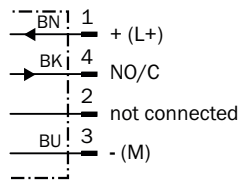
Inbouwaanwijzing

Bondige inbouw



Aansluitschema

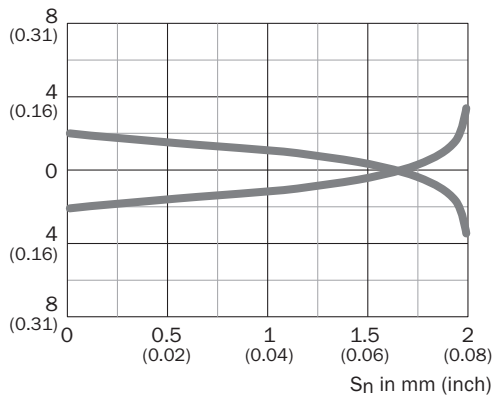
Cd-456



Karakteristiek

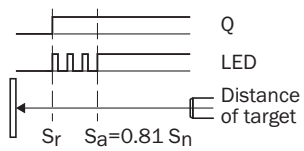
Responscurve

Distance in mm (inch)



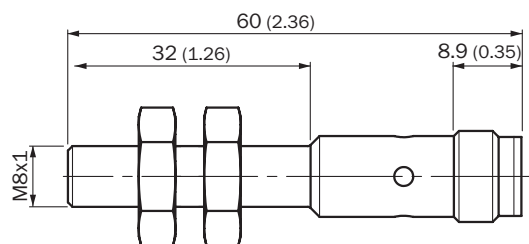
Instelmogelijkheden

Instelhulp



Maattekening (Afmetingen in mm (inch))

IMF08, bondig



Aanbevolen accessoires

Meer apparaatuitvoeringen en accessoires → www.sick.com/IMF

	Korte beschrijving	Type	Artikelnr.
Montagebeugels en -platen			
	Bevestigingsplaat voor M8-sensoren, Staal, verzinkt, zonder bevestigingsmateriaal	BEF-WG-M08	5321722
	Bevestigingshoek voor M8-sensoren, Staal, verzinkt, zonder bevestigingsmateriaal	BEF-WN-M08	5321721
Stekkers en kabels			
	Kop A: Contactdoos, M12, 4-pins, recht Kop B: Los leidingseinde Kabel: PP, Niet geïsoleerd, 2 m Dit product is algemeen bestand tegen chemische reinigingsmiddelen (zie Ecolab) en andere, zoals H2O2, CH2O2 Vóór de blijvende inbouw moet worden gecontroleerd of het materiaal bestand is tegen het te gebruiken reinigingsmiddel., Bestand tegen melkzuur en waterstofperoxide (H2O2)	DOL-1204-G02MRN	6058291
	Kop A: Contactdoos, M12, 4-pins, recht Kop B: Los leidingseinde Kabel: PP, Niet geïsoleerd, 5 m Dit product is algemeen bestand tegen chemische reinigingsmiddelen (zie Ecolab) en andere, zoals H2O2, CH2O2 Vóór de blijvende inbouw moet worden gecontroleerd of het materiaal bestand is tegen het te gebruiken reinigingsmiddel., Bestand tegen melkzuur en waterstofperoxide (H2O2)	DOL-1204-G05MRN	6058476
	Kop A: Contactdoos, M12, 4-pins, Haaks met LED Kop B: Los leidingseinde Kabel: PP, Niet geïsoleerd, 2 m Dit product is algemeen bestand tegen chemische reinigingsmiddelen (zie Ecolab) en andere, zoals H2O2, CH2O2 Vóór de blijvende inbouw moet worden gecontroleerd of het materiaal bestand is tegen het te gebruiken reinigingsmiddel., Bestand tegen melkzuur en waterstofperoxide (H2O2), uitsluitend geschikt voor PNP-sensoren	DOL-1204-L02MRN	6058482
	Kop A: Contactdoos, M12, 4-pins, Haaks met LED Kop B: Los leidingseinde Kabel: PP, Niet geïsoleerd, 5 m Dit product is algemeen bestand tegen chemische reinigingsmiddelen (zie Ecolab) en andere, zoals H2O2, CH2O2 Vóór de blijvende inbouw moet worden gecontroleerd of het materiaal bestand is tegen het te gebruiken reinigingsmiddel., Bestand tegen melkzuur en waterstofperoxide (H2O2), uitsluitend geschikt voor PNP-sensoren	DOL-1204-L05MRN	6058483
	Kop A: Contactdoos, M12, 4-pins, haaks Kop B: Los leidingseinde Kabel: PP, Niet geïsoleerd, 2 m Dit product is algemeen bestand tegen chemische reinigingsmiddelen (zie Ecolab) en andere, zoals H2O2, CH2O2 Vóór de blijvende inbouw moet worden gecontroleerd of het materiaal bestand is tegen het te gebruiken reinigingsmiddel., Bestand tegen melkzuur en waterstofperoxide (H2O2)	DOL-1204-W02MRN	6058474
	Kop A: Contactdoos, M12, 4-pins, haaks Kop B: Los leidingseinde Kabel: PP, Niet geïsoleerd, 5 m Dit product is algemeen bestand tegen chemische reinigingsmiddelen (zie Ecolab) en andere, zoals H2O2, CH2O2 Vóór de blijvende inbouw moet worden gecontroleerd of het materiaal bestand is tegen het te gebruiken reinigingsmiddel., Bestand tegen melkzuur en waterstofperoxide (H2O2)	DOL-1204-W05MRN	6058477

	Korte beschrijving	Type	Artikelnr.
	<p>Kop A: Contactdoos, M12, 4-pins, haaks Kop B: Stekker, M12, 4-pins, recht Kabel: PP, Niet geïsoleerd, 2 m Dit product is algemeen bestand tegen chemische reinigingsmiddelen (zie Ecolab) en andere, zoals H2O2, CH2O2 Vóór de blijvende inbouw moet worden gecontroleerd of het materiaal bestand is tegen het te gebruiken reinigingsmiddel., Bestand tegen melkzuur en waterstofperoxide (H2O2)</p>	DSL-1204-B02MRN	6058502
	<p>Kop A: Contactdoos, M12, 4-pins, haaks Kop B: Stekker, M12, 4-pins, recht Kabel: PP, Niet geïsoleerd, 5 m Dit product is algemeen bestand tegen chemische reinigingsmiddelen (zie Ecolab) en andere, zoals H2O2, CH2O2 Vóór de blijvende inbouw moet worden gecontroleerd of het materiaal bestand is tegen het te gebruiken reinigingsmiddel., Bestand tegen melkzuur en waterstofperoxide (H2O2)</p>	DSL-1204-B05MRN	6058503
	<p>Kop A: Contactdoos, M12, 4-pins, recht Kop B: Stekker, M12, 4-pins, recht Kabel: PP, Niet geïsoleerd, 2 m Dit product is algemeen bestand tegen chemische reinigingsmiddelen (zie Ecolab) en andere, zoals H2O2, CH2O2 Vóór de blijvende inbouw moet worden gecontroleerd of het materiaal bestand is tegen het te gebruiken reinigingsmiddel., Bestand tegen melkzuur en waterstofperoxide (H2O2)</p>	DSL-1204-G02MRN	6058499
	<p>Kop A: Contactdoos, M12, 4-pins, recht Kop B: Stekker, M12, 4-pins, recht Kabel: PP, Niet geïsoleerd, 5 m Dit product is algemeen bestand tegen chemische reinigingsmiddelen (zie Ecolab) en andere, zoals H2O2, CH2O2 Vóór de blijvende inbouw moet worden gecontroleerd of het materiaal bestand is tegen het te gebruiken reinigingsmiddel., Bestand tegen melkzuur en waterstofperoxide (H2O2)</p>	DSL-1204-G05MRN	6058500

Aanbevolen services

Meer services → www.sick.com/IMF

	Type	Artikelnr.
Function Block Factory		
<ul style="list-style-type: none"> Korte beschrijving: De Function Block Factory ondersteunt gangbare programmeerbare logische besturingen (PLC) van verschillende fabrikanten, zoals bijv. van Siemens, Beckhoff, Rockwell Automation en B&R. Aanvullende informatie over FBF vindt u hier . 	Function Block Factory	Op aanvraag

SICK IN ÉÉN OOGOPSLAG

SICK is één van de toonaangevende fabrikanten van intelligente sensoren en sensoroplossingen voor industriële toepassingen. Ons unieke aanbod van producten en services is de perfecte basis voor een veilige en efficiënte besturing van processen, voor de bescherming van mensen tegen ongevallen en het voorkomen van milieuverontreiniging.

Wij hebben uitgebreide ervaring in diverse uiteenlopende domeinen en kennen grondig de branchespecifieke processen en eisen. Zo kunnen wij met intelligente sensoren precies de oplossingen leveren die onze klanten nodig hebben. In onze testcentra in Europa, Azië en Noord-Amerika worden systeemoplossingen voor onze klanten getest en geoptimaliseerd. Dat alles maakt van ons een betrouwbare leverancier en R&D-partner.

Onze uitgebreide services vervolledigen ons aanbod. Met onze SICK LifeTime Services ondersteunen we u tijdens de gehele levenscyclus van de machine en zorgen we voor veiligheid en productiviteit.

Dat is voor ons “Sensor Intelligence”.

WERELDWIJD BIJ U IN DE BUURT:

Contactpersonen en andere vestigingen → www.sick.com