



# MPA-503THTP0

MPA

POSITIESENSOREN

**SICK**  
Sensor Intelligence.



### Bestelinformatie

Type	Artikelnr.
MPA-503THTP0	1059464

Meer apparaatuitvoeringen en accessoires → [www.sick.com/MPA](http://www.sick.com/MPA)



### Gedetailleerde technische specificaties

#### Kenmerken

<b>Cilindervorm</b>	Universeel				
<b>Cilindervormen met adapter</b>	Ronde cilinder Trekstangcilinder T-slotcilinder Festo-cilinders DSBC SMC-cilinder CP96				
<b>Meetbereik</b>	503 mm <sup>1)</sup>				
<b>Lengte behuizing</b>	505 mm				
<b>Uitgangsfunctie</b>	Analoog, IO-Link				
<b>Elektrische uitvoering</b>	DC 4-draads				
<b>Analoge output (spanning)</b>	0 V ... 10 V				
<b>Analoge output (stroom)</b>	4 mA ... 20 mA				
<b>Teach-in</b>	✓				
<b>Isolatieklasse</b>	IP65 <sup>2)</sup> IP67 IP68				
<b>Functies IO-Link</b>	Standaardfuncties				
<b>Instelling</b>	<table border="0"> <tr> <td style="vertical-align: top;">Teach-in bedieningspaneel of ET</td> <td>Meetbereik teachen Stroom-/spanningsoutput of IO-Link kiezen Meetbereik resetten naar fabrieksinstelling</td> </tr> <tr> <td style="vertical-align: top;">IO-Link</td> <td>Meetbereik teachen Meetbereik resetten</td> </tr> </table>	Teach-in bedieningspaneel of ET	Meetbereik teachen Stroom-/spanningsoutput of IO-Link kiezen Meetbereik resetten naar fabrieksinstelling	IO-Link	Meetbereik teachen Meetbereik resetten
Teach-in bedieningspaneel of ET	Meetbereik teachen Stroom-/spanningsoutput of IO-Link kiezen Meetbereik resetten naar fabrieksinstelling				
IO-Link	Meetbereik teachen Meetbereik resetten				

<sup>1)</sup> , ± 1 mm.

<sup>2)</sup> Conform EN 60529.

## Mechanisch/Elektrisch

<b>Voedingsspanning</b>	15 V DC ... 30 V DC
<b>Stroomopname</b>	35 mA <sup>1)</sup>
<b>Max. lastweerstand</b>	≤ 500 Ω Stroomuitgang, bij 24 V
<b>Min. lastweerstand</b>	≥ 2 kΩ <sup>2)</sup>
<b>Beschermingsklasse</b>	III
<b>Vereiste magneetveldsterkte typisch</b>	2 mT ... 15 mT
<b>Resolutie typisch</b>	0,03% FSR (max. ≥ 0,06 mm) <sup>3)</sup>
<b>Lineariteitsfout typisch</b>	0,5 mm <sup>4)</sup>
<b>Herhaalprecisie typisch</b>	0,06% FSR (≥ 0,1 mm) <sup>5)</sup>
<b>Frequentie typisch</b>	1,15 ms <sup>6)</sup>
<b>IO-Link</b>	✓
<b>Schakeltoestand-LED</b>	✓
<b>Ompoolbeveiligd</b>	✓
<b>Beveiliging tegen kortsluiting</b>	✓
<b>Omgevingstemperatuur bedrijf</b>	-20 °C ... +70 °C
<b>Bestendigheid tegen schokken en trillingen</b>	30 g, 11 ms/10 Hz ... 55 Hz, 1 mm
<b>EMC</b>	Conform EN 60947-5-2 <sup>7)</sup>
<b>Aansluittype</b>	Kabel met stekker M8, 4-pins, 0,3 m
<b>Aansluittype detail</b>	
Diepvrieseigenschap	Onder de 0 °C kabel niet buigen
Kabeldoorsnede	0,08 mm <sup>2</sup>
Kabeldiameter	Ø 2,6 mm
Buigradius	Bij vaste installatie > 5 x kabeldiameter In bewegende toestand > 10 x kabeldiameter
Kabelaansluiting	Axiaal
<b>Materiaal</b>	
Behuizing	Metaal, Aluminium Kunststof
Kabel	PUR
<b>UL-file-nr.</b>	NRKH.E181493 & NRKH7.E181493

<sup>1)</sup> Onbelast.

<sup>2)</sup> Spanningsoutput.

<sup>3)</sup> FSR: Full Scale Range; max. meetbereik.

<sup>4)</sup> Bij 25 °C, lineariteitsfout (maximaal afwijking) afhankelijk van antwoordcurve en minimale-afwijkingfunctie.

<sup>5)</sup> Bij 25 °C, herhalingsprecisie bij magneetbeweging vanuit één richting.

<sup>6)</sup> Alleen in standaardmodus, niet in IO-Link-modus.

<sup>7)</sup> Onder transiënte invloeden kan de analoge meetwaarde afwijken.

## Communicatie-interface

<b>Communicatie-interface</b>	IO-Link V1.0.1
<b>Communicatie-interface detail</b>	COM2
<b>Cyclustijd</b>	2,3 ms
<b>Procesdatalengte</b>	16 Bit

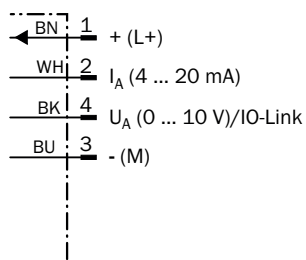
<b>Procesdatastructuur</b>	Bit 0 ... 3 = reserved Bit 4 ... 5 = positie (aantal decimalen achter de komma) Bit 6 ... 15 = positie (aantal decimalen voor de komma)
----------------------------	-----------------------------------------------------------------------------------------------------------------------------------------------

## Classificaties

<b>ECl@ss 5.0</b>	27270104
<b>ECl@ss 5.1.4</b>	27270104
<b>ECl@ss 6.0</b>	27270104
<b>ECl@ss 6.2</b>	27270104
<b>ECl@ss 7.0</b>	27270104
<b>ECl@ss 8.0</b>	27270104
<b>ECl@ss 8.1</b>	27270104
<b>ECl@ss 9.0</b>	27270104
<b>ECl@ss 10.0</b>	27270104
<b>ECl@ss 11.0</b>	27270104
<b>ETIM 5.0</b>	EC002544
<b>ETIM 6.0</b>	EC002544
<b>ETIM 7.0</b>	EC002544
<b>UNSPSC 16.0901</b>	39122230

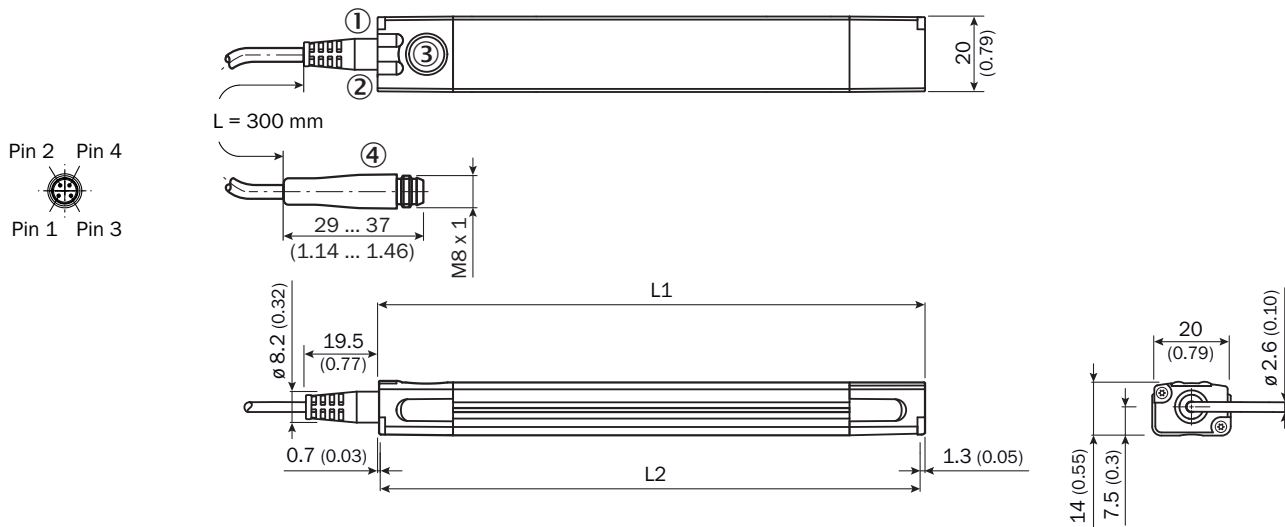
## Aansluitschema

Cd-355



**Maattekening** (Afmetingen in mm (inch))

Kabel met stekker M8, 4-pins



	Total length (L1) mm	Measuring range (L2) mm		Total length (L1) mm	Measuring range (L2) mm
<b>MPA-107</b>	109	107	<b>MPA-575</b>	577	575
<b>MPA-143</b>	145	143	<b>MPA-611</b>	613	611
<b>MPA-179</b>	181	179	<b>MPA-647</b>	649	647
<b>MPA-215</b>	217	215	<b>MPA-683</b>	685	683
<b>MPA-251</b>	253	251	<b>MPA-719</b>	721	719
<b>MPA-287</b>	289	287	<b>MPA-755</b>	757	755
<b>MPA-323</b>	325	323	<b>MPA-791</b>	793	791
<b>MPA-359</b>	361	359	<b>MPA-827</b>	829	827
<b>MPA-395</b>	397	395	<b>MPA-863</b>	865	863
<b>MPA-431</b>	433	431	<b>MPA-899</b>	901	899
<b>MPA-467</b>	469	467	<b>MPA-935</b>	937	935
<b>MPA-503</b>	505	503	<b>MPA-971</b>	973	971
<b>MPA-539</b>	541	539	<b>MPA-1007</b>	1,009	1,007



- ① Functie-indicatie 1
- ② Functie-indicatie 2
- ③ Teach-pad
- ④ Aansluiting

**Aanbevolen accessoires**

Meer apparaatuitvoeringen en accessoires → [www.sick.com/MPA](http://www.sick.com/MPA)

	<b>Korte beschrijving</b>	<b>Type</b>	<b>Artikelnr.</b>
<b>Houder voor cilinderschakelaars</b>			
	Sensoradapter DSBC-32, Roestvast staal V2A	BEF-KHZPF032MPA	2086744
	Sensoradapter DSBC-40, Roestvast staal V2A	BEF-KHZPF040MPA	2086745
	Sensoradapter DSBC-50, Roestvast staal V2A	BEF-KHZPF050MPA	2086746

	<b>Korte beschrijving</b>	<b>Type</b>	<b>Artikelnr.</b>
	Sensoradapter DSBC-63, Roestvast staal V2A	BEF-KHZPF063MPA	2086747
	Sensoradapter DSBC-80, Roestvast staal V2A	BEF-KHZPF080MPA	2086748
	Sensoradapter DSBC-100, Roestvast staal V2A	BEF-KHZPF100MPA	2086749
	Sensoradapter DSBC-125, Roestvast staal V2A	BEF-KHZPF125MPA	2086750
	Voor trekstangcilinder (diameter trekstang max. 18 mm), Aluminiumlegering (adapter), Roestvast staal V2A (bevestigings-/vastzetschroef)	BEF-KHZPZ1MPA	2065578
	Voor ronde cilinder met zuigerdiameter tot 85 mm, Roestvast staal V2A	BEF-KHZR085MPA	2066626
	Voor ronde cilinder met zuigerdiameter tot 135 mm, Roestvast staal V2A	BEF-KHZR135MPA	2066627
	Sensoradapter CP96-63, Roestvast staal V2A	BEF-KHZTS063MPA	2086756
	Sensoradapter CP96-80, Roestvast staal V2A	BEF-KHZTS080MPA	2086757
	Sensoradapter CP96-100, Roestvast staal V2A	BEF-KHZTS100MPA	2086758
	Sensoradapter CP96-125, Roestvast staal V2A	BEF-KHZTS125MPA	2086759
	Voor T-slotcilinders, Roestvast staal V2A (hoek/bevestigingsschroef), Messing (vastzetschroef/slotsteen)	BEF-KHZT01MPA	2065575
<b>Montagebeugels en -platen</b>			
	Hoek voor vlakke montage, Roestvast staal V2A (hoek/bevestigingsschroef), Messing (vastzetschroef)	BEF-WNL01MPA	2065973
	Hoek voor zijdelingse montage, Roestvast staal V2A (hoek/bevestigingsschroef), Messing (vastzetschroef)	BEF-WNZ01MPA	2065577
<b>Overige montageaccessoires</b>			
	10 stuks, Labelhouder, 2,5 mm tot 3,5 mm, 10 st., TPU	LABEL HOLDER	2086019
<b>Stekkers en kabels</b>			
	Kop A: Contactdoos, M8, 4-pins, recht, Met A-codering Kop B: Los leidingseinde Kabel: Sensor-actuatkabel, PUR, halogeenvrij, Niet geïsoleerd, 2 m	YF8U14-020UA3XLEAX	2094791
	Kop A: Contactdoos, M8, 4-pins, recht, Met A-codering Kop B: Los leidingseinde Kabel: Sensor-actuatkabel, PUR, halogeenvrij, Niet geïsoleerd, 5 m	YF8U14-050UA3XLEAX	2094792
	Kop A: Contactdoos, M8, 4-pins, haaks, Met A-codering Kop B: Los leidingseinde Kabel: Sensor-actuatkabel, PUR, halogeenvrij, Niet geïsoleerd, 2 m	YG8U14-020UA3XLEAX	2095589
	Kop A: Contactdoos, M8, 4-pins, haaks, Met A-codering Kop B: Los leidingseinde Kabel: Sensor-actuatkabel, PUR, halogeenvrij, Niet geïsoleerd, 5 m	YG8U14-050UA3XLEAX	2095590
	Kop A: Contactdoos, M8, 4-pins, recht Kop B: - Kabel: Niet geïsoleerd	DOS-0804-G	6009974
	Kop A: Contactdoos, M8, 4-pins, haaks Kop B: - Kabel: Niet geïsoleerd	DOS-0804-W	6009975

	Korte beschrijving	Type	Artikelnr.
	Kop A: Stekker, M8, 4-pins, recht Kop B: - Kabel: Niet geïsoleerd	STE-0804-G	6037323
Magneten			
	Magneet met bevestigingsgat voor M3-schroef met verzonken kop	Magneet	5327349

## Aanbevolen services

Meer services → [www.sick.com/MPA](http://www.sick.com/MPA)

	Type	Artikelnr.
Function Block Factory		
<ul style="list-style-type: none"> <li><b>Beschrijving:</b> De Function Block Factory ondersteunt gangbare programmeerbare logische besturingen (PLC) van verschillende fabrikanten, zoals bijv. van Siemens, Beckhoff, Rockwell Automation en B&amp;R. Aanvullende informatie over FBF vindt u &lt;a href="https://fbf.cloud.sick.com target="_blank"&gt; hier &lt;/a&gt;.</li> </ul>	Function Block Factory	Op aanvraag

## SICK IN ÉÉN OOGOPSLAG

SICK is één van de toonaangevende fabrikanten van intelligente sensoren en sensoroplossingen voor industriële toepassingen. Ons unieke aanbod van producten en services is de perfecte basis voor een veilige en efficiënte besturing van processen, voor de bescherming van mensen tegen ongevallen en het voorkomen van milieuverontreiniging.

Wij hebben uitgebreide ervaring in diverse uiteenlopende domeinen en kennen grondig de branchespecifieke processen en eisen. Zo kunnen wij met intelligente sensoren precies de oplossingen leveren die onze klanten nodig hebben. In onze testcentra in Europa, Azië en Noord-Amerika worden systeemoplossingen voor onze klanten getest en geoptimaliseerd. Dat alles maakt van ons een betrouwbare leverancier en R&D-partner.

Onze uitgebreide services vervolledigen ons aanbod. Met onze SICK LifeTime Services ondersteunen we u tijdens de gehele levenscyclus van de machine en zorgen we voor veiligheid en productiviteit.

**Dat is voor ons “Sensor Intelligence”.**

## WERELDWIJD BIJ U IN DE BUURT:

Contactpersonen en andere vestigingen → [www.sick.com](http://www.sick.com)