

WTF12G-3P2432

TranspaTect

MULTITASK-SENSOREN

SICK
Sensor Intelligence.



Afbeelding kan afwijken



Bestelinformatie

Type	Artikelnr.
WTF12G-3P2432	1065719

Meer apparaatuitvoeringen en accessoires → www.sick.com/TranspaTect

Gedetailleerde technische specificaties

Kenmerken

Sensor-/ detectieprincipe	Reflex-taster, voorgrondonderdrukking
Afmetingen (B x H x D)	15,6 mm x 48,5 mm x 42 mm
Behuizingsvorm (lichtuittrede)	Blokvormig
Schakelafstand max.	150 mm ... 700 mm ¹⁾
Schakelafstand	0 mm ... 400 mm ²⁾
Lichtsoort	Zichtbaar rood licht
Lichtbron	PinPoint-LED ³⁾
Lichtvlek-grootte (afstand)	Ø 8 mm (300 mm)
Golflengte	660 nm
Instelling	Enkelvoudige teach-in-toets
Speciale toepassingen	Herkenning van transparante objecten, Herkenning van oneffen, glanzende objecten

¹⁾ Instelbereik achtergrond;
90 % achtergrondremissie (op basis van glasporelgestraald roestvast staal overeenkomstig standaardwit DIN 5033).

²⁾ Detectiebereik transparante objecten.

³⁾ Gemiddelde levensduur: 100.000 h bij T_U = +25 °C.

Mechanisch/Elektrisch

Voedingsspanning	10 V DC ... 30 V DC ¹⁾
Rimpel	$\leq 5 V_{SS}$ ²⁾
Stroomopname	55 mA ³⁾
Schakeloutput	PNP
Schakelfunctie	Antivalent
Type schakeling	Helder-/donkerschakelend
Signaalspanning PNP HIGH/LOW	$> U_V - 2,5 V / \text{ca. } 0 V$
Uitgangsstroom I_{max}	100 mA
Responstijd	2 ms ⁴⁾
Schakelfrequentie	250 Hz ⁵⁾
Aansluittype	Stekker M12, 4-pins
Beveiligingsschakelingen	A ⁶⁾ C ⁷⁾ D ⁸⁾
Beschermingsklasse	II
Gewicht	120 g
Materiaal behuizing	Metaal
Isolatieklasse	IP66 IP67
Speciale uitvoering	Herkenning van transparante objecten
Omgevingstemperatuur bedrijf	-40 °C ... +60 °C
Omgevingstemperatuur opslag	-40 °C ... +75 °C
UL-file-nr.	NRKH.E181493 & NRKH7.E181493

¹⁾ Grenswaarden bij gebruik in netwerk met korstluitbeveiliging max. 8 A.

²⁾ Mag de U_V -tolerantie niet onder- of overschrijden.

³⁾ Onbelast.

⁴⁾ Signaalooptijd bij Ohmse belasting.

⁵⁾ Bij licht-donkerverhouding 1:1.

⁶⁾ A = U_V -aansluitingen ompoolbeveiligd.

⁷⁾ C = interferentie-onderdrukking.

⁸⁾ D = outputs overstroom- en kortsluitvast.

Veiligheidstechnische karakteristieken

MTTF_D	508 jaren
DC_{avg}	0%

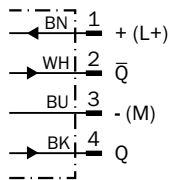
Classificaties

ECl@ss 5.0	27270904
ECl@ss 5.1.4	27270904
ECl@ss 6.0	27270904
ECl@ss 6.2	27270904
ECl@ss 7.0	27270904
ECl@ss 8.0	27270904
ECl@ss 8.1	27270904

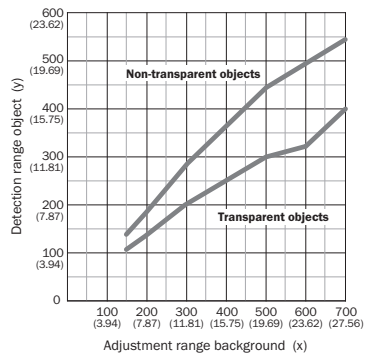
ECl@ss 9.0	27270904
ECl@ss 10.0	27270904
ECl@ss 11.0	27270904
ETIM 5.0	EC002719
ETIM 6.0	EC002719
ETIM 7.0	EC002719
UNSPSC 16.0901	39121528

Aansluitschema

Cd-084



Karakteristiek



Legend:

- x: Sensing range max. in mm (adjustment range background)
= Distance sensor / background
- y: Sensing range in mm (detection range object)
= Maximum distance sensor / front edge of the object

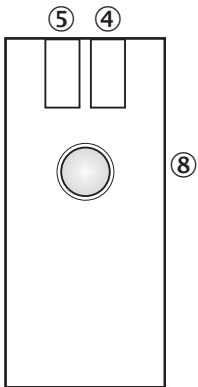
Minimum distance sensor / background : 150 mm*

*) Referring to the background with 90 % remission equivalent to standard white DIN 5033 (i.e. glass-bead blasted stainless steel). The use of a shiny background can increase the minimum distance to the background (i.e. brushed and pickled stainless steel, minimum distance sensor to background: 300 mm).

How to use this diagram:

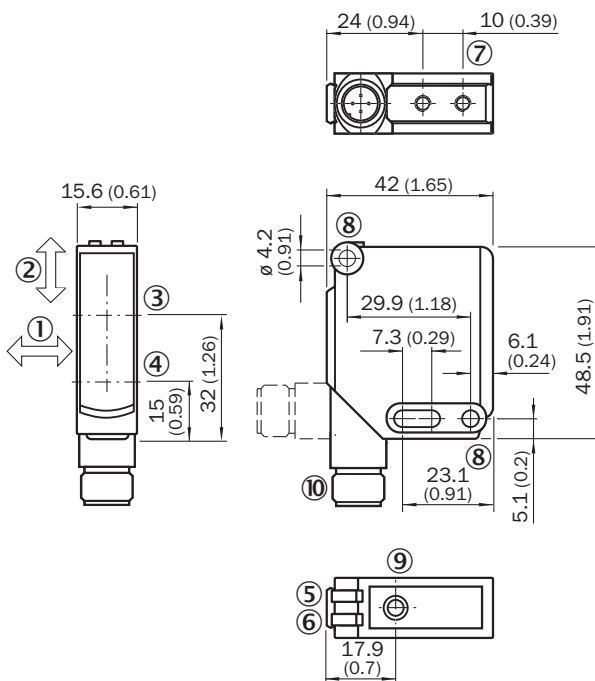
Measure the distance from the sensor to the metal surface in the background. This is the value for x (adjustment range background). If this is 500 mm for example, the maximum distance between the sensor and the leading edge of a transparent object is 300 mm.

Instelmogelijkheden



- ④ Indicatie-LED groen: voedingsspanning actief
- ⑤ Indicatie-LED geel: status lichtontvangst
- ⑧ Instelling schakelafstand: enkelvoudige teach-in-toets



Maattekening (Afmetingen in mm (inch))



- ① Aanbevolen installatie voor detectie transparante trays
- ② Aanbevolen installatie voor detectie transparante flessen
- ③ Optische as, ontvanger
- ④ Optische as, zender
- ⑤ Indicatie-LED groen: voedingsspanning actief
- ⑥ Indicatie-LED geel: status lichtontvangst
- ⑦ Bevestigingsschroefdraad M4, 4 mm diep
- ⑧ Bevestigingsboring, Ø 4,2 mm
- ⑨ Instelling schakelafstand: enkelvoudige teach-in-toets
- ⑩ Aansluiting

Aanbevolen accessoires

Meer apparaatuitvoeringen en accessoires → www.sick.com/TranspaTect

	Korte beschrijving	Type	Artikelnr.
Stekkers en kabels			
	Kop A: Contactdoos, M12, 4-pins, recht, Met A-codering Kop B: open kabeluiteinde Kabel: Sensor-actuatorkabel, PVC, Niet geïsoleerd, 5 m	YF2A14-050VB3XLEAX	2096235
	Kop A: Stekker, M12, 4-pins, recht Kop B: - Kabel: Niet geïsoleerd	STE-1204-G	6009932

SICK IN ÉÉN OOGOPSLAG

SICK is één van de toonaangevende fabrikanten van intelligente sensoren en sensoroplossingen voor industriële toepassingen. Ons unieke aanbod van producten en services is de perfecte basis voor een veilige en efficiënte besturing van processen, voor de bescherming van mensen tegen ongevallen en het voorkomen van milieuverontreiniging.

Wij hebben uitgebreide ervaring in diverse uiteenlopende domeinen en kennen grondig de branchespecifieke processen en eisen. Zo kunnen wij met intelligente sensoren precies de oplossingen leveren die onze klanten nodig hebben. In onze testcentra in Europa, Azië en Noord-Amerika worden systeemoplossingen voor onze klanten getest en geoptimaliseerd. Dat alles maakt van ons een betrouwbare leverancier en R&D-partner.

Onze uitgebreide services vervolledigen ons aanbod. Met onze SICK LifeTime Services ondersteunen we u tijdens de gehele levenscyclus van de machine en zorgen we voor veiligheid en productiviteit.

Dat is voor ons “Sensor Intelligence”.

WERELDWIJD BIJ U IN DE BUURT:

Contactpersonen en andere vestigingen → www.sick.com