



# PBT-RB250SG1SSNALA0Z

PBT

DRUKSENSOREN

**SICK**  
Sensor Intelligence.



Afbeelding kan afwijken



### Bestelinformatie

| Type                 | Artikelnr. |
|----------------------|------------|
| PBT-RB250SG1SSNALA0Z | 6041438    |

Meer apparaatuitvoeringen en accessoires → [www.sick.com/PBT](http://www.sick.com/PBT)

### Gedetailleerde technische specificaties

#### Kenmerken

|                          |                            |
|--------------------------|----------------------------|
| <b>Medium</b>            | Vloeibaar, gasvormig       |
| <b>Druktype</b>          | Relatieve druk             |
| <b>Drukeenheid</b>       | bar                        |
| <b>Meetbereik</b>        | 0 bar ... 250 bar          |
| <b>Procestemperatuur</b> | 0 °C ... +80 °C            |
| <b>Outputsignaal</b>     | 4 mA ... 20 mA, 2-geleider |
| <b>Bijzonderheid</b>     | Zonder                     |

#### Mechanisch/Elektrisch

|   |  |
|---|--|
| <b>Procesaansluiting</b>                  | G ¼ A volgens DIN 3852-E   |
| <b>In aanraking komend met materialen</b> | Drukaansluiting: roestvast staal 316L<br>Druksensor: roestvast staal 316L (vanaf 0 bar ... 10 bar rel roestvast staal 13-8 PH)   |
| <b>Interne overdrachtvloeibaarheid</b>    | Siliconeolie (alleen voor meetbereiken < 0 bar ... 10 bar en ≤ 0 bar abs ... 25 bar abs)   |
| <b>Kanaalboring</b>                       | , Standard   |
| <b>Materiaal behuizing</b>                | Roestvast staal  |
| <b>Aansluittype</b>                       | Hoekstekker volgens DIN 175301-803 A, IP65   |
| <b>Voedingsspanning</b>                   | 8 V DC ... 30 V DC bij uitgangssignaal 4 mA ... 20 mA en 0 V ... 5 V<br>14 V DC ... 30 V DC bij uitgangssignaal 0 V ... 10 V<br>8 V DC ... 30 V DC <sup>1)</sup>           |
| <b>Stroomopname</b>                       | Signaalstroom (max. 25 mA) voor stroomuitgang<br>Max. 8 mA voor spanningsuitgangssignaal   |
| <b>Elektrische veiligheid</b>             | Overspanningsbeveiliging: 32 V DC, 36 V DC bij 4 mA ... 20 mA<br>Kortsluitvastheid: Q <sub>A</sub> met M<br>Ompoolbeveiliging: L <sup>+</sup> met M<br>Isolatieklasse: III |
| <b>Isolatiespanning</b>                   | 500 V DC   |
| <b>CE-conformiteit</b>                    | Richtlijn drukapparaten: 2014/68/EU, EMC-richtlijn: 2014/30/EU, EN 61326-2-3   |
| <b>Gewicht sensor</b>                     | Ca. 80 g   |

<sup>1)</sup> De drukmeetomvormer moet door een energiebeperkte stroomkring volgens 9.3 van UL/EN/IEC 601010-1 of LPS volgens UL/EN/IEC 60950-1 of Class 2 volgens UL 1310/UL1585 (NEC of CEC) worden gevoed. De voedingsspanning moet geschikt zijn voor het gebruik boven de 2.000 m, als de drukmeetomvormer vanaf deze hoogte wordt gebruikt.

|                               |  |
|-------------------------------|--|
| <b>Afdichting</b>             | NBR                                      |
| <b>Isolatieklasse</b>         | IP65                                     |
| <b>Beschermingsklasse III</b> | ✓  |
| <b>Referentiecondities</b>    | Referentiecondities: volgens IEC 61298-1 |
| <b>MTTF</b>                   | 815 jaren                                |

<sup>1)</sup> De drukmeetvormer moet door een energiebeperkte stroomkring volgens 9.3 van UL/EN/IEC 601010-1 of LPS volgens UL/EN/IEC 60950-1 of Class 2 volgens UL 1310/UL1585 (NEC of CEC) worden gevoed. De voedingsspanning moet geschikt zijn voor het gebruik boven de 2.000 m, als de drukmeetvormer vanaf deze hoogte wordt gebruikt.

## Performance

|   |   |
|---|---|
| <b>Niet-lineariteit</b>                         | $\leq \pm 0,5 \%$ , (Best Fit Straight Line, BFSL) volgens IEC 61298-2                    |
| <b>Meetnauwkeurigheid</b>                       | $\leq \pm 1 \%$ van spanne  |
| <b>Afstelnauwkeurigheid van nulsignaal</b>      | $\leq 0,5\%$ van spanne typisch, $\leq 0,8\%$ van spanne max. (bij niet-lineariteit 0,5%) |
| <b>Hysteresis</b>                               | $\leq 0,16 \%$ van spanne   |
| <b>Niet-herhaalbaarheid</b>                     | $\leq 0,1 \%$ van spanne  |
| <b>Insteltijd</b>                               | $< 4$ ms  |
| <b>Signaalruis</b>                              | $\leq 0,3 \%$ van spanne  |
| <b>Langetermijndrift / stabiliteit per jaar</b> | $\leq 0,1 \%$ van spanne volgens IEC 61298-2  |
| <b>Bereik meettemperatuur</b>                   | 0 °C ... +80 °C   |
| <b>Levensduur</b>                               | Minimaal 100 mln. lastwissels   |

## Omgevingsgegevens

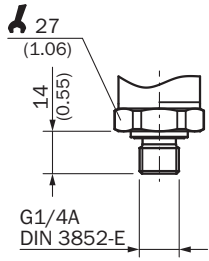
|                                   |  |
|-----------------------------------|--|
| <b>Omgevingstemperatuur</b>       | 0 °C ... +80 °C  |
| <b>Opslagtemperatuur</b>          | -40 °C ... +70 °C  |
| <b>Relatieve luchtvochtigheid</b> | 45 % ... 75 %  |
| <b>Schokbelasting</b>             | 500 g volgens IEC 60068-2-27 (schok mechanisch)                        |
| <b>Trillingsbelasting</b>         | 10 g volgens IEC 60068-2-6 (trilling bij resonantie)<br>20 g optioneel |

## Classificaties

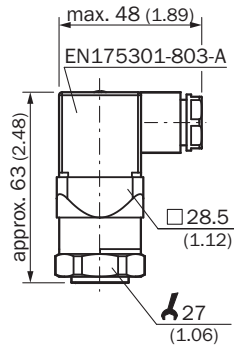
|                       |          |
|-----------------------|----------|
| <b>ECl@ss 5.0</b>     | 27200614 |
| <b>ECl@ss 5.1.4</b>   | 27200614 |
| <b>ECl@ss 6.0</b>     | 27200614 |
| <b>ECl@ss 6.2</b>     | 27200614 |
| <b>ECl@ss 7.0</b>     | 27200614 |
| <b>ECl@ss 8.0</b>     | 27200614 |
| <b>ECl@ss 8.1</b>     | 27200614 |
| <b>ECl@ss 9.0</b>     | 27200614 |
| <b>ECl@ss 10.0</b>    | 27200614 |
| <b>ECl@ss 11.0</b>    | 27200614 |
| <b>ETIM 5.0</b>       | EC011478 |
| <b>ETIM 6.0</b>       | EC011478 |
| <b>ETIM 7.0</b>       | EC011478 |
| <b>UNSPSC 16.0901</b> | 41112410 |

**Maattekening** (Afmetingen in mm (inch))

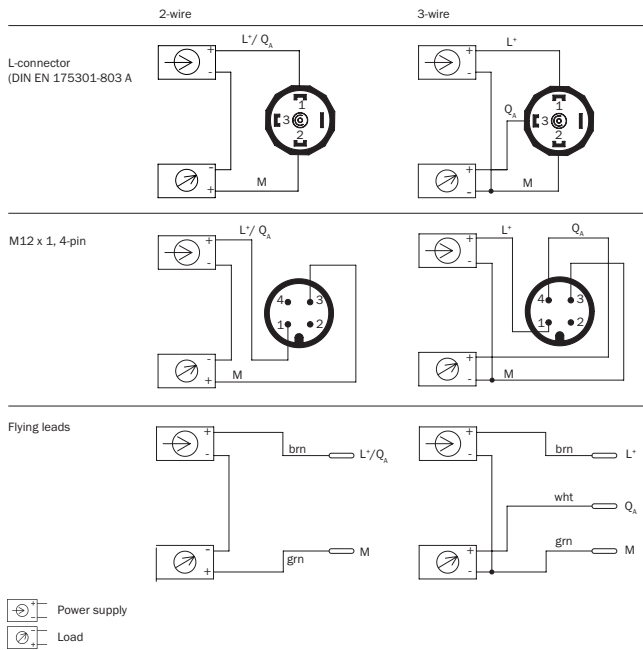
G ¼ A DIN 3852-E



Behuizing met hoekstekker (DIN 175301-803 A), IP65




**Aansluittype**



## Aanbevolen accessoires

Meer apparaatuitvoeringen en accessoires → [www.sick.com/PBT](http://www.sick.com/PBT)

|   | Korte beschrijving  | Type               | Artikelnr. |
|---|---|--------------------|------------|
| Montagebeugels en -platen   |   |                    |            |
|  | Bevestigingshoek voor de eenvoudig en stabiele wandmontage voor druksensoren met zeskant 27 mm, Aluminium | BEF-FL-ALUPBS-HLDR | 5322501    |

## SICK IN ÉÉN OOGOPSLAG

SICK is één van de toonaangevende fabrikanten van intelligente sensoren en sensoroplossingen voor industriële toepassingen. Ons unieke aanbod van producten en services is de perfecte basis voor een veilige en efficiënte besturing van processen, voor de bescherming van mensen tegen ongevallen en het voorkomen van milieuverontreiniging.

Wij hebben uitgebreide ervaring in diverse uiteenlopende domeinen en kennen grondig de branchespecifieke processen en eisen. Zo kunnen wij met intelligente sensoren precies de oplossingen leveren die onze klanten nodig hebben. In onze testcentra in Europa, Azië en Noord-Amerika worden systeemoplossingen voor onze klanten getest en geoptimaliseerd. Dat alles maakt van ons een betrouwbare leverancier en R&D-partner.

Onze uitgebreide services vervolledigen ons aanbod. Met onze SICK LifeTime Services ondersteunen we u tijdens de gehele levenscyclus van de machine en zorgen we voor veiligheid en productiviteit.

**Dat is voor ons “Sensor Intelligence”.**

## WERELDWIJD BIJ U IN DE BUURT:

Contactpersonen en andere vestigingen → [www.sick.com](http://www.sick.com)