



**WTB4S-3P2462V**

W4S-3 Inox

**MINIATUUR-SENSOREN**

**SICK**  
Sensor Intelligence.



Afbeelding kan afwijken



### Bestelinformatie

Type	Artikelnr.
WTB4S-3P2462V	1054675

Meer apparaatuitvoeringen en accessoires → [www.sick.com/W4S-3\\_Inox](http://www.sick.com/W4S-3_Inox)

### Gedetailleerde technische specificaties

#### Kenmerken

<b>Sensor-/ detectieprincipe</b>	Reflex-taster, Achtergrondonderdrukking
<b>Afmetingen (B x H x D)</b>	15,25 mm x 49,2 mm x 22,2 mm
<b>Behuizingsvorm</b>	Washdown
<b>Behuizingsvorm (lichtuittrede)</b>	Blokvormig
<b>Schakelafstand max.</b>	4 mm ... 500 mm <sup>1)</sup>
<b>Schakelafstand</b>	10 mm ... 350 mm <sup>1)</sup>
<b>Lichtsoort</b>	Zichtbaar rood licht
<b>Lichtbron</b>	PinPoint-LED <sup>2)</sup>
<b>Lichtvlek-grootte (afstand)</b>	Ø 6,5 mm (150 mm)
<b>Golflengte</b>	650 nm
<b>Instelling</b>	Enkelvoudige teach-in-toets
<b>Speciale toepassingen</b>	In hygiënische en natte omgevingen

<sup>1)</sup> 90 % objectremissie (op standaard wit volgens DIN 5033).

<sup>2)</sup> Gemiddelde levensduur: 100.000 h bij T<sub>U</sub> = +25 °C.

## Mechanisch/Elektrisch

<b>Voedingsspanning</b>	10 V DC ... 30 V DC <sup>1)</sup>
<b>Rimpel</b>	< 5 V <sub>ss</sub> <sup>2)</sup>
<b>Stroomopname</b>	30 mA <sup>3)</sup>
<b>Schakeloutput</b>	PNP
<b>Schakelfunctie</b>	Antivalent
<b>Type schakeling</b>	Helder-/donkerschakelend
<b>Uitgangsstroom I<sub>max.</sub></b>	≤ 100 mA
<b>Responstijd</b>	< 0,5 ms <sup>4)</sup>
<b>Schakelfrequentie</b>	1.000 Hz <sup>5)</sup>
<b>Aansluittype</b>	Stekker M12, 4-pins <sup>6)</sup>
<b>Beveiligingsschakelingen</b>	A <sup>7)</sup> B <sup>8)</sup> C <sup>9)</sup>
<b>Beschermingsklasse</b>	III
<b>Gewicht</b>	45 g
<b>Materiaal behuizing</b>	Roestvast staal, Roestvast staal V4A (1.4404, 316L)
<b>Isolatieklasse</b>	IP66, IP67, IP68, IP69K
<b>Omgevingstemperatuur bedrijf</b>	-30 °C ... +70 °C <sup>10)</sup> -30 °C ... +60 °C
<b>Omgevingstemperatuur opslag</b>	-30 °C ... +75 °C
<b>UL-file-nr.</b>	NRKH.E181493 & NRKH7.E181493

1) Grenswaarden, beveiligd tegen ompolen. Gebruik in netwerk met korstluitbeveiliging max. 8 A.

2) Mag de U<sub>V</sub>-tolerantie niet onder- of overschrijden.

3) Onbelast.

4) Signaalooptijd bij Ohmse belasting.

5) Bij licht-donkerverhouding 1:1.

6) Max. aanhaalmoment: 0,7 Nm.

7) A = U<sub>V</sub>-aansluitingen ompoolbeveiligd.

8) B = in- en uitgangen ompoolbeveiligd.

9) C = interferentie-onderdrukking.

10) Bij U<sub>v</sub> ≤ 24 V en I<sub>a</sub> < 30 mA.

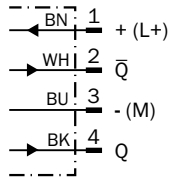
## Classificaties

<b>ECl@ss 5.0</b>	27270904
<b>ECl@ss 5.1.4</b>	27270904
<b>ECl@ss 6.0</b>	27270904
<b>ECl@ss 6.2</b>	27270904
<b>ECl@ss 7.0</b>	27270904
<b>ECl@ss 8.0</b>	27270904
<b>ECl@ss 8.1</b>	27270904
<b>ECl@ss 9.0</b>	27270904
<b>ECl@ss 10.0</b>	27270904
<b>ECl@ss 11.0</b>	27270904

<b>ETIM 5.0</b>	EC002719
<b>ETIM 6.0</b>	EC002719
<b>ETIM 7.0</b>	EC002719
<b>UNSPSC 16.0901</b>	39121528

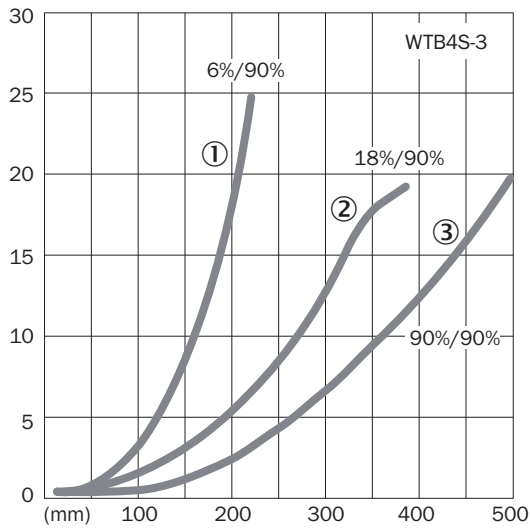
### Aansluitschema

Cd-083



### Karakteristiek

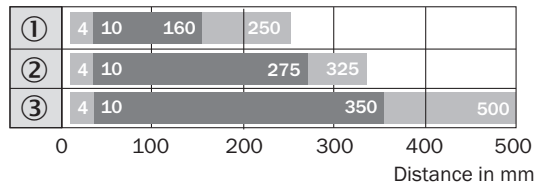
WTB4S-3, 500 mm



- ① Schakelafstand op zwart, 6% remissie
- ② Schakelafstand op grijs, 18% remissie
- ③ Schakelafstand op wit, 90% remissie

### Schakelafstandgrafiek

WTB4S-3, 500 mm

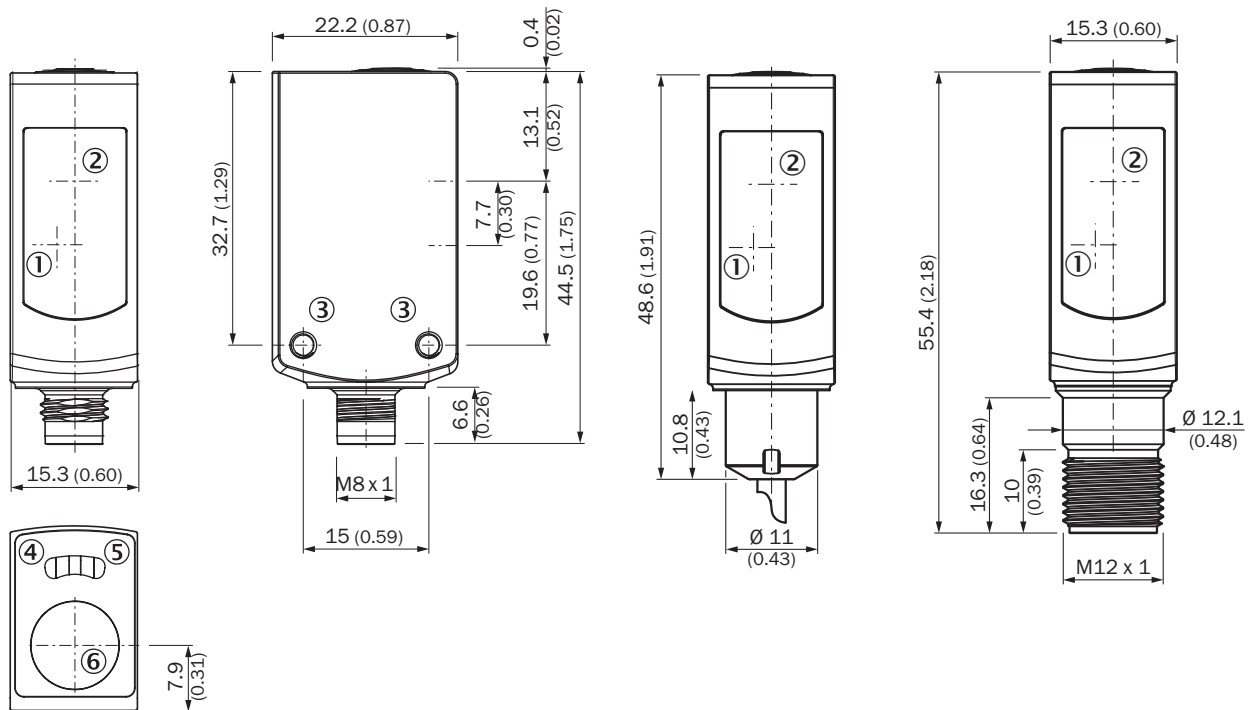


■ Sensing range      ■ Sensing range max.

- ① Schakelafstand op zwart, 6% remissie
- ② Schakelafstand op grijs, 18% remissie
- ③ Schakelafstand op wit, 90% remissie

### Maattekening (Afmetingen in mm (inch))



WTB4S-3V, WTF4S-3V, met teach-in-toets



- ① Midden optische as ontvangstindicator
- ② Midden optische as zender
- ③ Bevestigingsschroefdraad M3
- ④ Indicatie-LED geel: status lichtontvangst
- ⑤ Indicatie-LED groen: voedingsspanning actief
- ⑥ Teach-in knop

### Aanbevolen accessoires

Meer apparaatuitvoeringen en accessoires → [www.sick.com/W4S-3\\_Inox](http://www.sick.com/W4S-3_Inox)

	Korte beschrijving	Type	Artikelnr.
<b>Montagebeugels en -platen</b>			
	Bevestigingshoek voor vloermontage, Roestvast staal 1.4571, incl. bevestigingsmateriaal	BEF-W4-B	2051630
<b>Stekkers en kabels</b>			
	<p>Kop A: Contactdoos, M12, 4-pins, recht</p> <p>Kop B: open kabeluiteinde</p> <p>Kabel: Sensor-actuatorkabel, PP, Niet geïsoleerd, 5 m</p> <p>Dit product is algemeen bestand tegen chemische reinigingsmiddelen (zie Ecolab) en andere, zoals H2O2, CH2O2 Vóór de blijvende inbouw moet worden gecontroleerd of het materiaal bestand is tegen het te gebruiken reinigingsmiddel., Bestand tegen melkzuur en waterstofperoxide (H2O2)</p>	DOL-1204-G05MRN	6058476

## SICK IN ÉÉN OOGOPSLAG

SICK is één van de toonaangevende fabrikanten van intelligente sensoren en sensoroplossingen voor industriële toepassingen. Ons unieke aanbod van producten en services is de perfecte basis voor een veilige en efficiënte besturing van processen, voor de bescherming van mensen tegen ongevallen en het voorkomen van milieuverontreiniging.

Wij hebben uitgebreide ervaring in diverse uiteenlopende domeinen en kennen grondig de branchespecifieke processen en eisen. Zo kunnen wij met intelligente sensoren precies de oplossingen leveren die onze klanten nodig hebben. In onze testcentra in Europa, Azië en Noord-Amerika worden systeemoplossingen voor onze klanten getest en geoptimaliseerd. Dat alles maakt van ons een betrouwbare leverancier en R&D-partner.

Onze uitgebreide services vervolledigen ons aanbod. Met onze SICK LifeTime Services ondersteunen we u tijdens de gehele levenscyclus van de machine en zorgen we voor veiligheid en productiviteit.

**Dat is voor ons “Sensor Intelligence”.**

## WERELDWIJD BIJ U IN DE BUURT:

Contactpersonen en andere vestigingen → [www.sick.com](http://www.sick.com)