



WLL180T-M333

WLL180T

LICHTGELEIDERSSENSOREN

SICK
Sensor Intelligence.



Afbeelding kan afwijken



Bestelinformatie

Type	Artikelnr.
WLL180T-M333	6042428

Bij levering inbegrepen: BEF-WLL180 (1)

Meer apparaatuitvoeringen en accessoires → www.sick.com/WLL180T

Gedetailleerde technische specificaties

Kenmerken

Type	Basiseenheid ¹⁾
Afmetingen (B x H x D)	10,5 mm x 34,6 mm x 71,9 mm
Behuizingsvorm (lichtuittrede)	Blokvormig
Schakelafstand max.	0 m ... 20 m, Zender-ontvangersysteem ^{2) 3)}
Schakelafstand	0 mm ... 1.400 mm, Tastersysteem ^{4) 5)} 0 m ... 18 m, Zender-ontvangersysteem ^{2) 3)}
Focus	⁶⁾
Lichtsoort	Zichtbaar rood licht
Lichtbron	Led ⁷⁾
Openingshoek	Ca. 65° ⁶⁾
Golflengte	650 nm
Instelling	Menunavigatie Enkelvoudige teach-in-toets
Tijdvertraging	Programmeerbaar, 0 ms ... 9.999 ms
Tijdfunctie	Zonder tijdvertraging Uitschakelvertraging Inschakelvertraging In- en uitschakelvertraging One-Shot
Weergave	Display
Display	LED-statusindicatie / 2x 4-cijferig digitaal duaal display, Vereiste waarde (groene indicatie) en feitelijke waarde (rode indicatie) worden tegelijkertijd weergegeven, parameterweergave

¹⁾ Aansluiting van maximaal 15 uitbreidingseenheden.

²⁾ Schakelafstand bij responstijd 8 ms. Reductie bij kortere responstijd (zie tabellen LL3/WLL180T).

³⁾ LL3-TX01.

⁴⁾ 90 % objectremissie (met betrekking tot standaardwit, DIN 5033). Schakelafstand bij responstijd 8 ms. Reductie bij kortere responstijd (zie tabellen LL3/WLL180T).

⁵⁾ LL3-DK06.

⁶⁾ Zie gegeven lichtgeleider LL3.

⁷⁾ Gemiddelde levensduur: 100.000 h bij T_U = +25 °C.

Mechanisch/Elektrisch

Voedingsspanning	12 V DC ... 24 V DC ¹⁾
Rimpel	≤ 10 % ²⁾
Stroomopname	50 mA ³⁾
Schakeloutput	PNP
Aantal schakeloutputs	1
Type schakeling	Helder-/donkerschakelend
Schakeltype selecteerbaar	Handmatig selecteerbaar
Uitgangsstroom I_{max}	≤ 100 mA
Responstijd	≤ 16 μs, ≤ 70 μs, ≤ 250 μs, ≤ 2.000 μs, ≤ 8.000 μs ⁴⁾
Schakelfrequentie	31,2 kHz 7,1 kHz 2 kHz 250 Hz 62,5 Hz
Tijdfunctie	Zonder tijdvertraging Uitschakelvertraging Inschakelvertraging In- en uitschakelvertraging One-Shot
Tijdvertraging	Programmeerbaar, 0 ms ... 9.999 ms
Aansluitwijze	Stekker M8, 3-pins
Beveiligingsschakelingen	A ⁵⁾ B ⁶⁾ C ⁷⁾ D ⁸⁾
Beschermingsklasse	III
Materiaal behuizing	Kunststof, ABS/PC
Isolatieklasse	IP50 ⁹⁾
Leveringsomvang	Bevestigingshoek BEF-WLL180
Omgevingstemperatuur bedrijf	-25 °C ... +55 °C
Omgevingstemperatuur opslag	-40 °C ... +70 °C

1) +/- 10%.

2) Mag de U_V-tolerantie niet onder- of overschrijden.

3) Onbelast.

4) Selecteerbaar.

5) A = U_V-aansluitingen ompoolbeveiligd.

6) B = in- en uitgangen ompoolbeveiligd.

7) C = interferentie-onderdrukking.

8) D = outputs overstroom- en kortsluitvast.

9) Bij correct ingestoken lichtgeleider LL3 en gesloten beschermkap.

Veiligheidstechnische karakteristieken

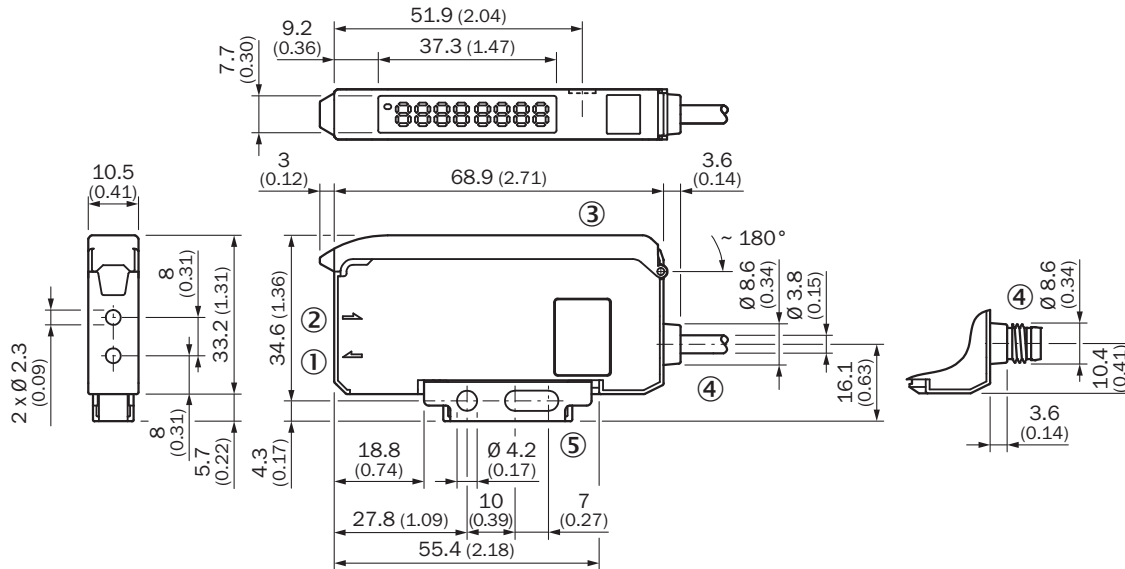
MTTF_D	365 jaren
DC_{avg}	0%

Classificaties

ECI@ss 5.0	27270905
-------------------	----------

Maattekening (Afmetingen in mm (inch))






Busversie



- ① Zender-LED, montage lichtgeleider LL3 (zendervezel)
- ② Ontvanger, montage lichtgeleider LL3 (ontvangervezel)
- ③ Beschermkap ca. 180° opklapbaar
- ④ Aansluiting
- ⑤ Bevestigingshoek, bij levering inbegrepen

Aanbevolen accessoires

Meer apparaatuitvoeringen en accessoires → www.sick.com/WLL180T

	Korte beschrijving	Type	Artikelnr.
Montagebeugels en -platen			
	Bevestigingshoeken, Staal, verzinkt, zonder bevestigingsmateriaal	BEF-WLL180	5325812
Overige montageaccessoires			
	Raileindstuk voor blokmontage, Roestvast staal, incl. bevestigingsmateriaal	BEF-EB01-W190	5313011
Modules en gateways			
	EtherCAT-koppelaar voor WLL180T, KTL180 en AOD1. eigenschappen: EtherCAT; overdrachtsnelheden tot 100 MBaud; M12 EtherCAT-aansluiting ; aansluiting spanningsvoorziening M8, 4-polig; volledige lees-/schrijffunctionaliteit van de proces- en onderhoudsgegevens van aangesloten sensoren	WI180C-EC	6068089
	Eigenschappen: Profibus DP-V1 Slave; overdrachtssnelheden van 9,6 KBit/s - 12 MBit/s; D-Sub-aansluiting (RS485), 9-pins, Profibus; aansluiting M8, 4-pins; toegang tot parameters van de aangesloten sensoren mogelijk	WI180C-PB	6052566
	Profinet-koppelaar voor WLL180T, KTL180 en AOD1. Eigenschappen: PROFINET IRT; transmissiesnelheden van 10 MBaud - 100 MBaud; M12 aansluiting PROFINET; aansluiting voedingsspanning M8, 4-pins; volledige lees-/schrijffunctionaliteit van proces- en servicedata van de aangesloten sensoren	WI180C-PN	6068088

SICK IN ÉÉN OOGOPSLAG

SICK is één van de toonaangevende fabrikanten van intelligente sensoren en sensoroplossingen voor industriële toepassingen. Ons unieke aanbod van producten en services is de perfecte basis voor een veilige en efficiënte besturing van processen, voor de bescherming van mensen tegen ongevallen en het voorkomen van milieuverontreiniging.

Wij hebben uitgebreide ervaring in diverse uiteenlopende domeinen en kennen grondig de branchespecifieke processen en eisen. Zo kunnen wij met intelligente sensoren precies de oplossingen leveren die onze klanten nodig hebben. In onze testcentra in Europa, Azië en Noord-Amerika worden systeemoplossingen voor onze klanten getest en geoptimaliseerd. Dat alles maakt van ons een betrouwbare leverancier en R&D-partner.

Onze uitgebreide services vervolledigen ons aanbod. Met onze SICK LifeTime Services ondersteunen we u tijdens de gehele levenscyclus van de machine en zorgen we voor veiligheid en productiviteit.

Dat is voor ons “Sensor Intelligence”.

WERELDWIJD BIJ U IN DE BUURT:

Contactpersonen en andere vestigingen → www.sick.com