





## Bestelinformatie

Type	Artikelnr.
IQ40-40NPPK0K	1071552

**Bij levering inbegrepen:** BEF-KH-IQ40 (1)

Meer apparaatuitvoeringen en accessoires → [www.sick.com/IQG](http://www.sick.com/IQG)



## Gedetailleerde technische specificaties

### Kenmerken

<b>Constructie</b>	Blokvormig
<b>Behuizingsconstructie</b>	Korte constructie
<b>Afmetingen (B x H x D)</b>	40 mm x 40 mm x 66 mm
<b>Schakelafstand <math>S_n</math></b>	40 mm
<b>Verzekerde schakelafstand <math>S_a</math></b>	32,4 mm
<b>Inbouw in metaal</b>	Niet bondig
<b>Schakelfrequentie</b>	100 Hz
<b>Aansluittype</b>	Stekker M12, 4-pins
<b>Schakeloutput</b>	PNP
<b>Uitgangsfunctie</b>	Antivalent
<b>Elektrische uitvoering</b>	DC 4-draads
<b>Isolatieklasse</b>	IP67, IP68, IP69K
<b>Speciale toepassingen</b>	Ruwe gebruiksomstandigheden

### Mechanisch/Elektrisch

<b>Voedingsspanning</b>	10 V DC ... 30 V DC
<b>Rimpel</b>	$\leq 10 V_{SS}^{1)}$
<b>Spanningsdaling</b>	$\leq 2 V$
<b>Stroomopname</b>	20 mA <sup>2)</sup>
<b>Opstarttijd</b>	$\leq 200 ms$
<b>Hysteresis</b>	3 % ... 15 % <sup>3)</sup>
<b>Reproduceerbaarheid</b>	$\leq 6 \%$
<b>Temperatuurdrift (van <math>S_r</math>)</b>	$\pm 10 \%$
<b>Continuustroom <math>I_a</math></b>	$\leq 200 mA$

<sup>1)</sup> Van  $U_b$ .

<sup>2)</sup> Onbelast.

<sup>3)</sup> Van  $S_r$

<sup>4)</sup> Nominale spanning: 50 V DC.

<b>Beveiliging tegen kortsluiting</b>	✓
<b>Ompoolbeveiligd</b>	✓
<b>Inschakelstroomonderdrukking</b>	✓
<b>Bestendigheid tegen schokken en trillingen</b>	30 g, 11 ms / 10 ... 55 Hz, 1 mm
<b>Omgevingstemperatuur bedrijf</b>	-25 °C ... +85 °C
<b>Omgevingstemperatuur opslag</b>	-40 °C ... +85 °C
<b>Materiaal behuizing</b>	Kunststof, PA 66
<b>Materiaal, actief oppervlak</b>	Kunststof, PA 66
<b>Max. aanhaalmoment</b>	1,8 Nm
<b>Leveringsomvang</b>	Push-lock-montagesysteem (1 x)
<b>Beschermingsklasse</b>	II <sup>4)</sup>
<b>UL-file-nr.</b>	E348498

1) Van Ub.

2) Onbelast.

3) Van S<sub>r</sub>

4) Nominale spanning: 50 V DC.

### Veiligheidstechnische karakteristieken

<b>MTTF<sub>D</sub></b>	1.406 jaren
<b>DC<sub>avg</sub></b>	0%

### Reductiefactoren

<b>Opmerking</b>	De waarden zijn richtwaarden die kunnen variëren
<b>Roestvast staal (V2A)</b>	Ca. 0,8
<b>Aluminium (Al)</b>	Ca. 0,34
<b>Koper (Cu)</b>	Ca. 0,27
<b>Messing (Ms)</b>	Ca. 0,38

### Inbouwaanwijzing

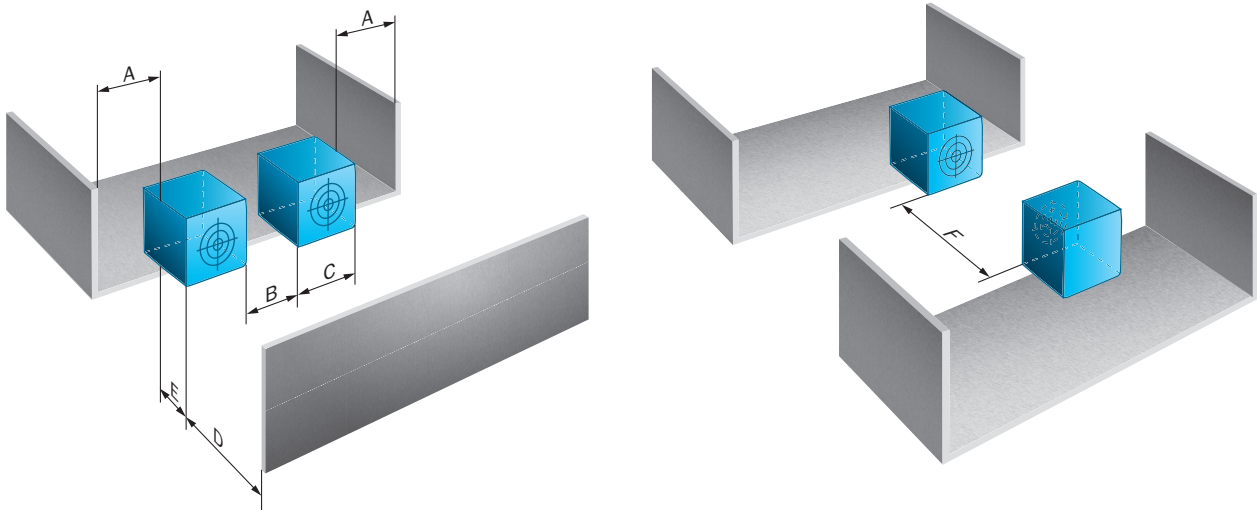
<b>Opmerking</b>	Bijbehorende afbeelding zie "Inbouwaanwijzing"
<b>A</b>	42 mm
<b>B</b>	150 mm
<b>C</b>	40 mm
<b>D</b>	120 mm
<b>E</b>	40 mm
<b>F</b>	150 mm

### Classificaties

<b>ECl@ss 5.0</b>	27270101
<b>ECl@ss 5.1.4</b>	27270101
<b>ECl@ss 6.0</b>	27270101
<b>ECl@ss 6.2</b>	27270101
<b>ECl@ss 7.0</b>	27270101
<b>ECl@ss 8.0</b>	27270101
<b>ECl@ss 8.1</b>	27270101

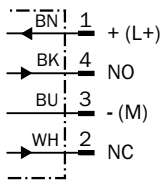
<b>ECl@ss 9.0</b>	27270101
<b>ECl@ss 10.0</b>	27270101
<b>ECl@ss 11.0</b>	27270101
<b>ETIM 5.0</b>	EC002714
<b>ETIM 6.0</b>	EC002714
<b>ETIM 7.0</b>	EC002714
<b>UNSPSC 16.0901</b>	39122230

**Inbouwaanwijzing**



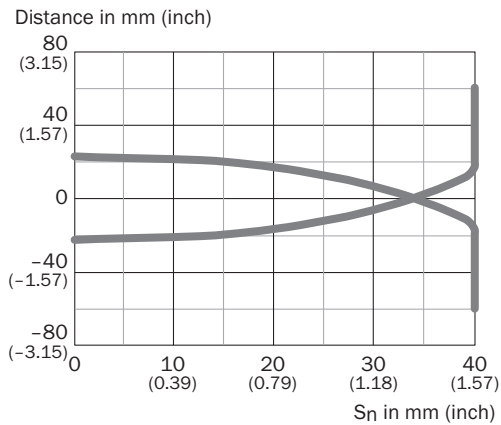
**Aansluitschema**

Cd-009



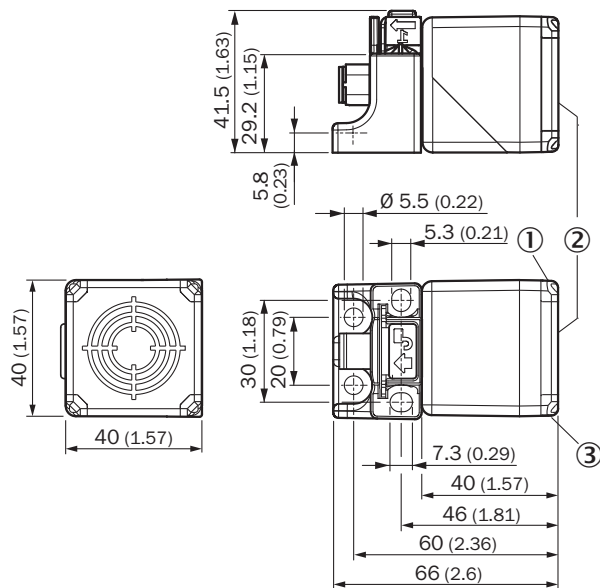
## Karakteristiek

IQ40-40Nxxxxx



## Maattekening (Afmetingen in mm (inch))

IQG korte constructie



- ① Schakeltoestand-LED, geel
- ② Actief oppervlak
- ③ Bedrijfstoestand LED, groen

**Aanbevolen accessoires**

Meer apparaatuitvoeringen en accessoires → [www.sick.com/IQG](http://www.sick.com/IQG)

	<b>Korte beschrijving</b>	<b>Type</b>	<b>Artikelnr.</b>
<b>Stekkers en kabels</b>			
	Kop A: Contactdoos, M12, 4-pins, recht, Met A-codering Kop B: Los leidingseinde Kabel: Sensor-actuatorkabel, PVC, Niet geïsoleerd, 5 m	YF2A14-050VB3XLEAX	2096235
	Kop A: Contactdoos, M12, 4-pins, haaks, Met A-codering Kop B: Los leidingseinde Kabel: Sensor-actuatorkabel, PVC, Niet geïsoleerd, 5 m	YG2A14-050VB3XLEAX	2095897
	Kop A: Contactdoos, M12, 4-pins, recht Kop B: - Kabel: Niet geïsoleerd	DOS-1204-G	6007302
	Kop A: Stekker, M12, 4-pins, recht Kop B: - Kabel: Niet geïsoleerd	STE-1204-G	6009932

## SICK IN ÉÉN OOGOPSLAG

SICK is één van de toonaangevende fabrikanten van intelligente sensoren en sensoroplossingen voor industriële toepassingen. Ons unieke aanbod van producten en services is de perfecte basis voor een veilige en efficiënte besturing van processen, voor de bescherming van mensen tegen ongevallen en het voorkomen van milieuverontreiniging.

Wij hebben uitgebreide ervaring in diverse uiteenlopende domeinen en kennen grondig de branchespecifieke processen en eisen. Zo kunnen wij met intelligente sensoren precies de oplossingen leveren die onze klanten nodig hebben. In onze testcentra in Europa, Azië en Noord-Amerika worden systeemoplossingen voor onze klanten getest en geoptimaliseerd. Dat alles maakt van ons een betrouwbare leverancier en R&D-partner.

Onze uitgebreide services vervolledigen ons aanbod. Met onze SICK LifeTime Services ondersteunen we u tijdens de gehele levenscyclus van de machine en zorgen we voor veiligheid en productiviteit.

**Dat is voor ons “Sensor Intelligence”.**

## WERELDWIJD BIJ U IN DE BUURT:

Contactpersonen en andere vestigingen → [www.sick.com](http://www.sick.com)