



MZ2Q-CFSPSKU0

MZ2Q-C

SENSOREN VOOR C-SLOTCILINDERS

SICK
Sensor Intelligence.



Bestelinformatie

Type	Artikelnr.
MZ2Q-CFSPSKU0	1042241

Meer apparaatuitvoeringen en accessoires → www.sick.com/MZ2Q-C



Gedetailleerde technische specificaties

Kenmerken

Cilindervorm	C-slot
Fabrikant voorkeurslot	Festo
Detectiebereik	0 mm ... 50 mm
Lengte behuizing	19,5 mm
Schakeloutput	2 x PNP
Uitgangsfunctie	Maakcontact
Elektrische uitvoering	DC 4-draads
Teach-in	✓
Isolatieklasse	IP67 ¹⁾
Instelling	
Teach-in bedieningspaneel of ET	Schakelpunten 1 en 2 teachen

¹⁾ Conform EN 60529.

Mechanisch/Elektrisch

Detectiebereik	0 mm ... 50 mm
Voedingsspanning	12 V DC ... 30 V DC
Stroomopname	15 mA ¹⁾
Spanningsdaling	≤ 2,2 V
Continuustroom I_a	≤ 100 mA
Beschermingsklasse	III
Voor Festo-cilinders	✓
Hysteresis typisch	1 mT
Reproduceerbaarheid	≤ 0,1 mT ²⁾

¹⁾ Onbelast.

²⁾ U_b en T_a constant.

Ompoolbeveiligd	✓
Beveiliging tegen kortsluiting	✓
Inschakelstroomonderdrukking	✓
Omgevingstemperatuur bedrijf	-20 °C ... +75 °C
Bestendigheid tegen schokken en trillingen	30 g, 11 ms / 10 ... 55 Hz, 1 mm
EMC	Conform EN 60947-5-2
Aansluittype	Kabel, 4-draads, 2 m
Aansluittype detail	
Kabeldoorsnede	0,08 mm ²
Kabeldiameter	Ø 2,6 mm
Buigradius	Bij vaste installatie > 5 x kabeldiameter In bewegende toestand > 10 x kabeldiameter
Kabelaansluiting	Axiaal
Materiaal	
Behuizing	Kunststof
Kabel	PUR
UL-file-nr.	NRKH.E181493 & NRKH7.E181493

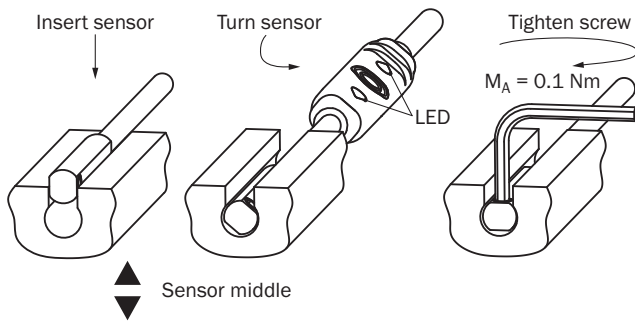
1) Onbelast.

2) Ub en Ta constant.

Classificaties

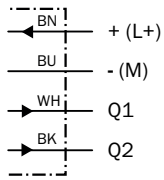
ECI@ss 5.0	27270104
ECI@ss 5.1.4	27270104
ECI@ss 6.0	27270104
ECI@ss 6.2	27270104
ECI@ss 7.0	27270104
ECI@ss 8.0	27270104
ECI@ss 8.1	27270104
ECI@ss 9.0	27270104
ECI@ss 10.0	27270104
ECI@ss 11.0	27270104
ETIM 5.0	EC002544
ETIM 6.0	EC002544
ETIM 7.0	EC002544
UNSPSC 16.0901	39122230

Inbouwaanwijzing



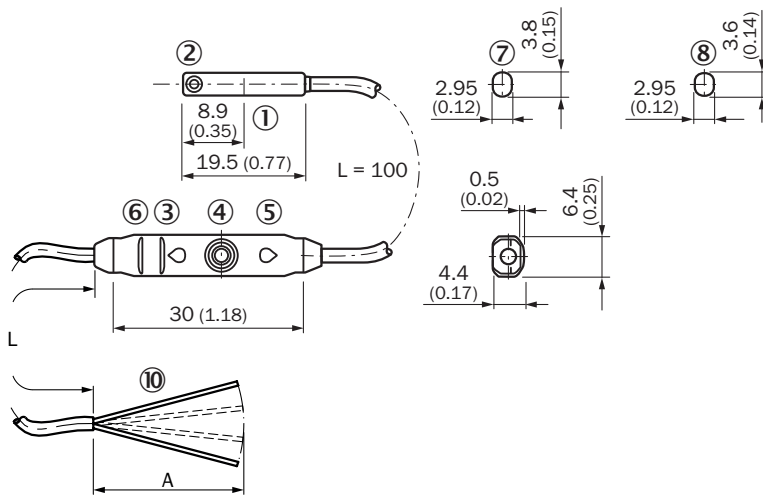
Aansluitschema

Cd-033



Maattekening (Afmetingen in mm (inch))

Kabel





- ① Midden sensorelement
- ② Bevestigingsschroef SW 1,3
- ③ Indicatie-LED
- ④ Teach-in knop
- ⑤ Indicatie-LED
- ⑥ Ribben voor kabelbinder
- ⑦ Voor SMC/ Bimba cilinders (MZ2Q-CSxxxx)
- ⑧ Voor Festo-cilinders (MZ2Q-CFxxxx)
- ⑨ Aansluiting

Artikelnr.	Type	L	A	Aantal draden
1042237	MZ2Q-CSSPSKU0	2 m	61-65	4

Artikelnr.	Type	L	A	Aantal draden
1042241	MZ2Q-CFSPSKU0	2 m	61-65	4
1115196	MZ2Q-CFLPSKU0	2 m	61-65	4
1046234	MZ2Q-CSSNSKUA	3 m	61-65	4
1051588	MZ2Q-CSSPSKUAS05	3 m	61-65	4

Aanbevolen accessoires

Meer apparaatuitvoeringen en accessoires → www.sick.com/MZ2Q-C

	Korte beschrijving	Type	Artikelnr.
Houder voor cilinderschakelaars			
	1 stuk, Bevestigingshouder aan ronde cilinder met zuigerdiameter 12 mm, omgevings-temperatuur van 0 °C tot 50 °C, Kunststof, Aluminium	BEF-KHZ-RC-12	2077673
	1 stuk, Bevestigingshouder aan ronde cilinder met zuigerdiameter 16 mm, omgevings-temperatuur van 0 °C tot 50 °C, Kunststof, Aluminium	BEF-KHZ-RC-16	2077672
	1 stuk, Bevestigingshouder aan ronde cilinder met zuigerdiameter 20 mm, omgevings-temperatuur van 0 °C tot 50 °C, Kunststof, Aluminium	BEF-KHZ-RC-20	2077671
	1 stuk, Bevestigingshouder aan ronde cilinder met zuigerdiameter 25 mm, omgevings-temperatuur van 0 °C tot 50 °C, Kunststof, Aluminium	BEF-KHZ-RC-25	2077670
	1 stuk, Bevestigingshouder aan ronde cilinder met zuigerdiameter 32 mm, omgevings-temperatuur van 0 °C tot 50 °C, Kunststof, Aluminium	BEF-KHZ-RC-32	2077669
	1 stuk, Bevestigingshouder aan ronde cilinder met zuigerdiameter 40 mm, omgevings-temperatuur van 0 °C tot 50 °C, Kunststof, Aluminium	BEF-KHZ-RC-40	2077668
	1 stuk, Bevestigingshouder aan ronde cilinder met zuigerdiameter 50 mm, omgevings-temperatuur van 0 °C tot 50 °C, Kunststof, Aluminium	BEF-KHZ-RC-50	2077667
	1 stuk, Bevestigingshouder aan ronde cilinder met zuigerdiameter 63 mm, omgevings-temperatuur van 0 °C tot 50 °C, Kunststof, Aluminium	BEF-KHZ-RC-63	2077666
	1 stuk, Bevestigingshouder aan ronde cilinder met zuigerdiameter van 1 mm ... 130 mm, omgevingstemperatuur van -30 °C tot 80 °C, Roestvast staal, Aluminium	BEF-KHZ-RC1-130	2077686
	1 stuk, Bevestigingshouder aan ronde cilinder met zuigerdiameter van 1 mm ... 25 mm, omgevingstemperatuur van -30 °C tot 80 °C, Roestvast staal, Aluminium	BEF-KHZ-RC1-25	2077685

SICK IN ÉÉN OOGOPSLAG

SICK is één van de toonaangevende fabrikanten van intelligente sensoren en sensoroplossingen voor industriële toepassingen. Ons unieke aanbod van producten en services is de perfecte basis voor een veilige en efficiënte besturing van processen, voor de bescherming van mensen tegen ongevallen en het voorkomen van milieuverontreiniging.

Wij hebben uitgebreide ervaring in diverse uiteenlopende domeinen en kennen grondig de branchespecifieke processen en eisen. Zo kunnen wij met intelligente sensoren precies de oplossingen leveren die onze klanten nodig hebben. In onze testcentra in Europa, Azië en Noord-Amerika worden systeemoplossingen voor onze klanten getest en geoptimaliseerd. Dat alles maakt van ons een betrouwbare leverancier en R&D-partner.

Onze uitgebreide services vervolledigen ons aanbod. Met onze SICK LifeTime Services ondersteunen we u tijdens de gehele levenscyclus van de machine en zorgen we voor veiligheid en productiviteit.

Dat is voor ons “Sensor Intelligence”.

WERELDWIJD BIJ U IN DE BUURT:

Contactpersonen en andere vestigingen → www.sick.com