

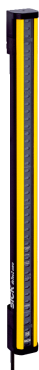


C2C-EA18030A10000

deTec

VEILIGHEIDSLICHTGORDIJNEN

SICK
Sensor Intelligence.



Bestelinformatie

deTec2 Core

Resolutie	Reikwijdte	Veiligheidsveldhoogte	Systeemonderdeel	Type	Artikelnr.
30 mm	15 m	1.800 mm	Ontvanger	C2C-EA18030A10000	1213221

Meer apparaatuitvoeringen en accessoires → www.sick.com/deTec

Afbeelding kan afwijken



Gedetailleerde technische specificaties

Kenmerken

Toepassingsbereik	Standaard industriële omgeving
Systeemonderdeel	Ontvanger
Compatibele zender	1213220
Resolutie	30 mm
Reikwijdte	15 m
Veiligheidsveldhoogte	1.800 mm
Responstijd	13 ms
Geen blinde zones	Ja
Synchronisatie	Optische synchronisatie
Leveringsomvang	Ontvanger Proefstaaf met bij de resolutie van het veiligheidslichtgordijn passende resolutie Veiligheidsaanwijzing Montagehandleiding Gebruiksaanwijzing om te downloaden

Veiligheidstechnische karakteristieken

Type	Type 2 (IEC 61496-1)
Safety Integrity Level	SIL1 (IEC 61508) SILCL1 (IEC 62061)
Categorie	Categorie 2 (ISO 13849-1)
Performance level	PL c (ISO 13849-1)
PFH_D (gemiddelde waarschijnlijkheid van gevaarlijk falen en/of defect per uur)	31×10^{-9}
T_M (gebruiksduur)	20 jaren (ISO 13849-1)
Veilige toestand bij storing	Minimaal één OSSD bevindt zich in de UIT-toestand.

Functies

Beschermde toepassing	✓
Automatische meting van de veiligheidsveldbreedte	✓

Interfaces

Systeemaansluiting	Stekker M12, 5-pins
Displayelementen	LEDs
Veldbus, industrieel netwerk Integratie via veiligheidscontroller Flexi Soft	CANopen ¹⁾ DeviceNet™ EtherCAT® EtherNet/IP™ Modbus TCP PROFIBUS DP PROFINET

¹⁾ Meer informatie over Flexi Soft -> www.sick.com/Flexi_Soft.

Elektrische gegevens

Beschermingsklasse	III (IEC 61140)
Voedingsspanning U_V	24 V DC (19,2 V ... 28,8 V)
Rimpel	≤ 10 %
Opgenomen vermogen typisch	2,59 W (DC)
Veiligheidsoutputs (OSSD's)	
Type output	2 PNP-halfgeleiders, kortsluitvast, dwarsluitingsbewaking ¹⁾
AAN-toestand, schakelspanning HIGH	24 V DC (U _V - 2,25 V DC ... U _V)
UIT-toestand, schakelspanning LOW	≤ 2 V DC
Stroombelastbaarheid per OSSD	≤ 300 mA

¹⁾ Geld voor spanningen tussen -30 V en +30 V.

Mechanische gegevens

Afmetingen	Zie maattekening
Materiaal behuizing	Spuitgegoten aluminiumprofiel
Buigradius	
Bij starre bedrading	> 12 x kabeldiameter
In bewogen toestand	> 15 x kabeldiameter

Omgevingsgegevens

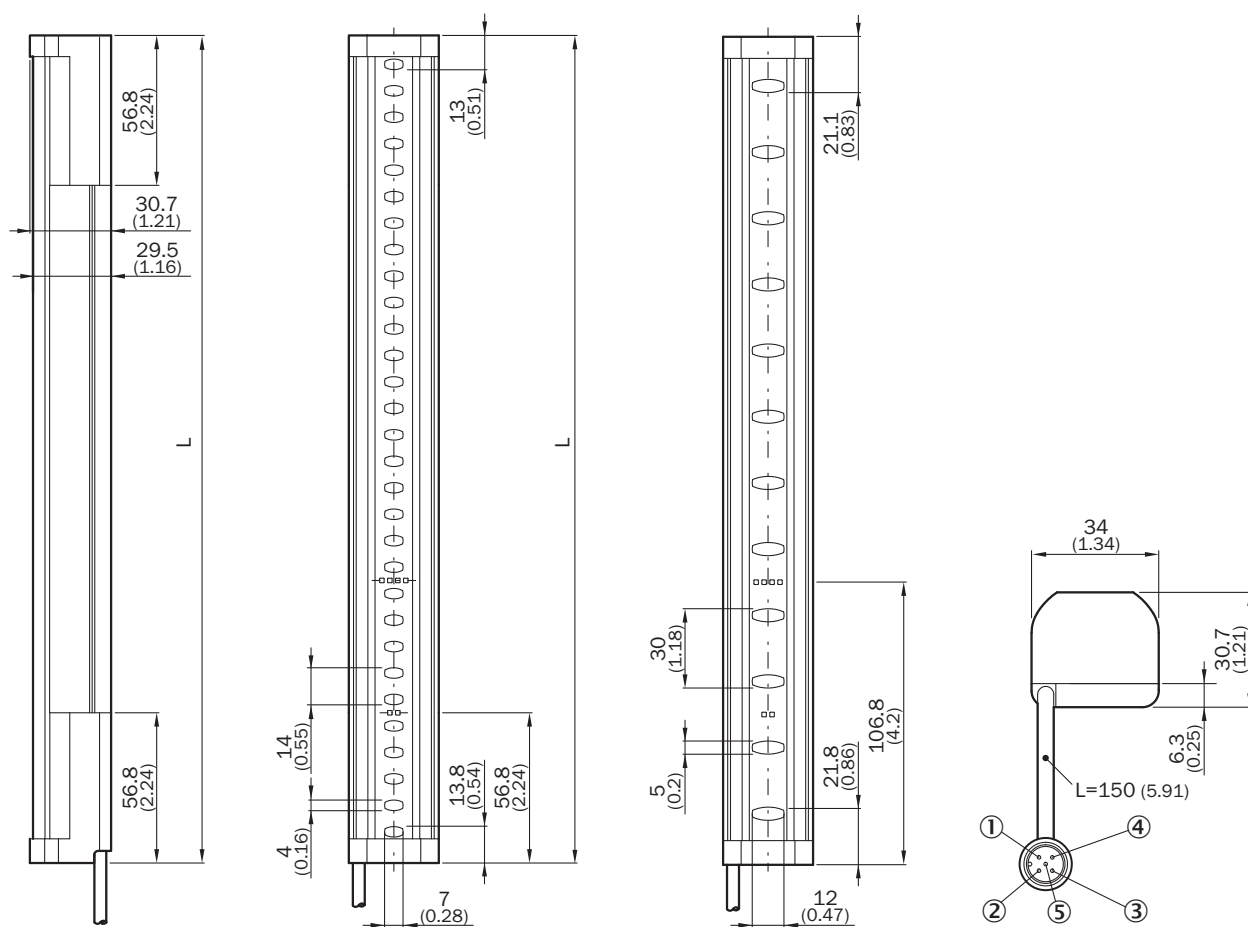
Isolatieklasse	IP65 (IEC 60529) IP67 (IEC 60529)
Bedrijfsomgevingstemperatuur	-30 °C ... +55 °C
Opslagtemperatuur	-30 °C ... +70 °C
Luchtvochtigheid	15 % ... 95 %, niet-condenserend
Schokbestendigheid	5 g, 10 Hz ... 55 Hz (IEC 60068-2-6)
Schokbestendigheid	10 g, 16 ms (IEC 60068-2-27)

Classificaties

ECl@ss 5.0	27272704
ECl@ss 5.1.4	27272704
ECl@ss 6.0	27272704
ECl@ss 6.2	27272704
ECl@ss 7.0	27272704

ECl@ss 8.0	27272704
ECl@ss 8.1	27272704
ECl@ss 9.0	27272704
ECl@ss 10.0	27272704
ECl@ss 11.0	27272704
ETIM 5.0	EC002549
ETIM 6.0	EC002549
ETIM 7.0	EC002549
UNSPSC 16.0901	46171620

Maattekening (Afmetingen in mm (inch))

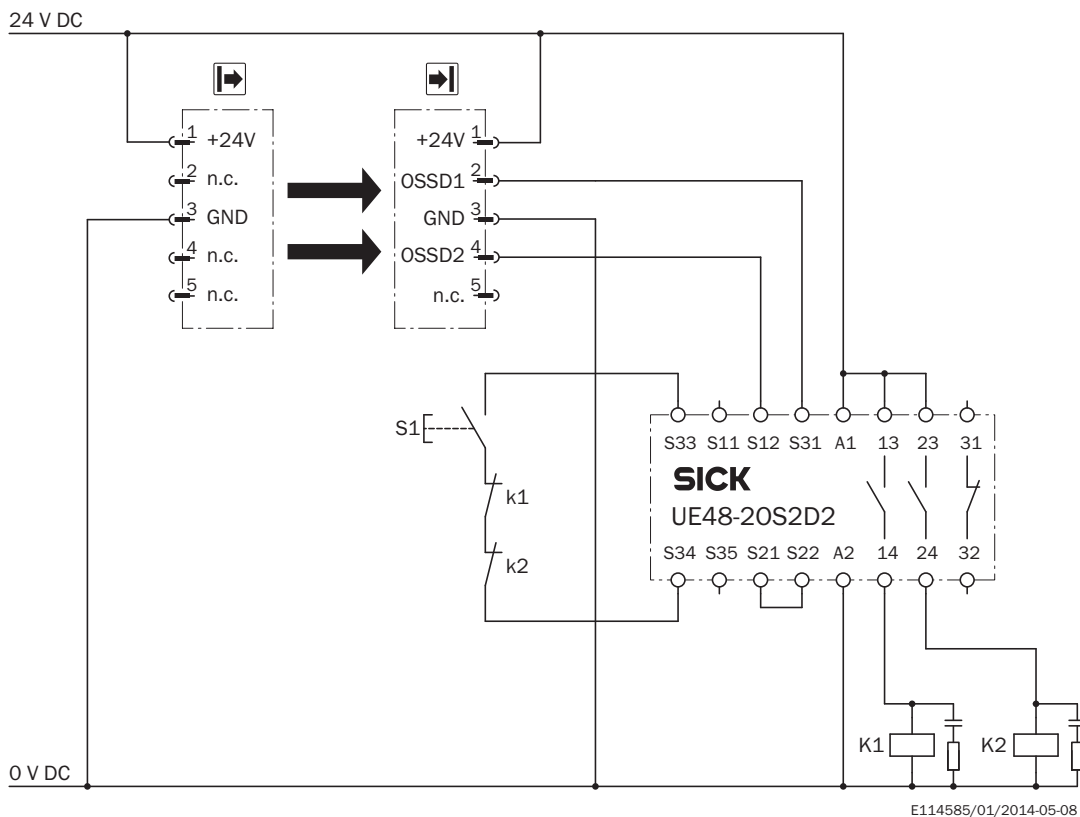


Veiligheidsveldhoogte	L
300 (11.81)	313 (12.32)
450 (17.72)	463 (18.23)
600 (23.62)	613 (24.13)
750 (29.53)	763 (30.04)
900 (35.43)	913 (35.94)
1,050 (41.34)	1,063 (41.85)

Veiligheidsveldhoogte	L
1,200 (47.24)	1,213 (47.76)
1,350 (53.15)	1,362 (53.62)
1,500 (59.06)	1,512 (59.53)
1,650 (64.96)	1,662 (65.43)
1,800 (70.87)	1,812 (71.34)
1,950 (76.77)	1,962 (77.24)
2,100 (82.68)	2,112 (83.15)

Schakelvoorbeeld

Veiligheidslichtgordijn deTec2 Core aan veiligheidsrelais UE48-20S



Opgave

Aansluiting van een veiligheidslichtgordijn deTec2 Core op UE48-20S.

Bedrijfsmodus: met herstartblokkering en relaiscontrole.

Werkwijze

Bij een vrije lichtweg staat spanning op de outputs OSSD1 en OSSD2. Bij foutloze ruststand van K1 en K2 staat het systeem in stand-by en wacht op een inputsignaal/inschakelsignaal. Door indrukken en weer loslaten van de toets S1 wordt de UE48-20S ingeschakeld. De outputs (contacten 13 - 14 en 23 - 24) schakelen de contactoren K1 en K2 in. Wanneer één of meer lichtstralen worden onderbroken, schakelen de outputs OSSD1 en OSSD2 de UE48-20S uit. De contactoren K1 en K2 worden uitgeschakeld.

Storingswaarneming

Dwarssluitingen en kortsluitingen van de OSSD's worden herkend en leiden tot een vergrendelingstoestand (lock-out). Het onjuiste gedrag van een van de contactoren K1 of K2 wordt herkend. De uitschakelfunctie blijft behouden. Bij manipulatie (bijvoorbeeld vastklemmen) van toets S1 geeft de UE48-20S de outputstroomcircuits niet opnieuw vrij.

Opmerkingen

¹⁾ Outputcircuits: deze contacten moeten zo in de controller worden geïntegreerd dat bij geopend outputcircuit de gevaarbrengende toestand wordt opgeheven. Bij de categorieën 4 en 3 moet deze integratie tweekanaals (x-, y-paden) worden uitgevoerd. Het eenkanaals integreren in de controller (z-pad) is alleen mogelijk bij eenkanaals controller; hierbij moet rekening worden gehouden met de risicoanalyse.

Aanbevolen accessoires

Meer apparaatuitvoeringen en accessoires → www.sick.com/deTec

	Korte beschrijving	Type	Artikelnr.
Klem- en afstelhouders			
	4 stuks, FlexFix-houder voor 2 apparaten (bijvoorbeeld zender en ontvanger), afstelbaar ± 15°, inclusief schroef M5, Kunststof	BEF-1SHABPKU4	2066614
	4 stuks, QuickFix-houder voor 2 apparaten (bijvoorbeeld zender en ontvanger), Kunststof	BEF-3SHABPKU4	2098710
Stekkers en kabels			
	Kop A: Contactdoos, M12, 5-pins, recht, Met A-codering Kop B: Los leidingseinde Kabel: Sensor-actuatorkabel, PUR, halogeenvrij, Niet geïsoleerd, 2 m	YF2A15-020UB5XLEAX	2095617
	Kop A: Contactdoos, M12, 5-pins, recht, Met A-codering Kop B: Los leidingseinde Kabel: Sensor-actuatorkabel, PUR, halogeenvrij, Niet geïsoleerd, 5 m	YF2A15-050UB5XLEAX	2095618
	Kop A: Contactdoos, M12, 5-pins, recht, Met A-codering Kop B: Los leidingseinde Kabel: Sensor-actuatorkabel, PUR, halogeenvrij, Niet geïsoleerd, 10 m	YF2A15-100UB5XLEAX	2095619
	Kop A: Contactdoos, M12, 5-pins, recht, Met A-codering Kop B: Stekker, M12, 5-pins, recht, Met A-codering Kabel: Sensor-actuatorkabel, PUR, halogeenvrij, Niet geïsoleerd, 2 m	YF2A15-020UB5M2A15	2096009
	Kop A: Contactdoos, M12, 5-pins, recht, Met A-codering Kop B: Stekker, M12, 5-pins, recht, Met A-codering Kabel: Sensor-actuatorkabel, PUR, halogeenvrij, Niet geïsoleerd, 5 m	YF2A15-050UB5M2A15	2096010
	Kop A: Contactdoos, M12, 5-pins, recht, Met A-codering Kop B: Stekker, M12, 5-pins, recht, Met A-codering Kabel: Sensor-actuatorkabel, PUR, halogeenvrij, Niet geïsoleerd, 10 m	YF2A15-100UB5M2A15	2096011
Verdeler			
	Kop A: Contactdoos, M12, 5-pins, Met A-codering Kop B: Stekker, M12, 5-pins, Met A-codering 5-pins	DSC-1205T000025KM0	6030664

SICK IN ÉÉN OOGOPSLAG

SICK is één van de toonaangevende fabrikanten van intelligente sensoren en sensoroplossingen voor industriële toepassingen. Ons unieke aanbod van producten en services is de perfecte basis voor een veilige en efficiënte besturing van processen, voor de bescherming van mensen tegen ongevallen en het voorkomen van milieuverontreiniging.

Wij hebben uitgebreide ervaring in diverse uiteenlopende domeinen en kennen grondig de branchespecifieke processen en eisen. Zo kunnen wij met intelligente sensoren precies de oplossingen leveren die onze klanten nodig hebben. In onze testcentra in Europa, Azië en Noord-Amerika worden systeemoplossingen voor onze klanten getest en geoptimaliseerd. Dat alles maakt van ons een betrouwbare leverancier en R&D-partner.

Onze uitgebreide services vervolledigen ons aanbod. Met onze SICK LifeTime Services ondersteunen we u tijdens de gehele levenscyclus van de machine en zorgen we voor veiligheid en productiviteit.

Dat is voor ons “Sensor Intelligence”.

WERELDWIJD BIJ U IN DE BUURT:

Contactpersonen en andere vestigingen → www.sick.com