



VL18-2T2162

V18

PRODUCTPORTFOLIO

SICK
Sensor Intelligence.



Bestelinformatie

Type	Artikelnr.
VL18-2T2162	6011377

Meer apparaatuitvoeringen en accessoires → www.sick.com/V18

Afbeelding kan afwijken



Gedetailleerde technische specificaties

Kenmerken

Sensor-/ detectieprincipe	Reflector fotocel
Behuizingsvorm (lichtuittrede)	Cilindrisch, axiaal
Lengte behuizing	88 mm
Draaddiameter (behuizing)	M18 x 1
Optische as	Axiaal
Schakelafstand max.	0,005 m ... 3,5 m ¹⁾
Schakelafstand	0,01 m ... 3 m ¹⁾
Lichtsoort	Infraroodlicht
Lichtbron	Led ²⁾
Lichtvlekgrootte (afstand)	Ø 30 mm (3 m)
Openingshoek	6°
Instelling	Geen

¹⁾ Reflector C110A.

²⁾ Gemiddelde levensduur: 100.000 h bij T_U = +25 °C.

Mechanisch/Elektrisch

Voedingsspanning	20 V AC ... 253 V AC ¹⁾
Netfrequentie	50 Hz, 60 Hz
Stroomopname	≤ 30 mA ²⁾
Schakeloutput	TRIAC

¹⁾ Grenswaarden.

²⁾ Onbelast.

³⁾ Afhankelijk van de voedingsspanning UV.

⁴⁾ Signaallooptijd bij Ohmse belasting.

⁵⁾ Bij licht-donkerverhouding 1:1.

⁶⁾ Onder de 0 °C kabel niet buigen.

⁷⁾ C = interferentie-onderdrukking.

Type schakeling	Donkerschakelend
Uitgangsstroom I_{max}	300 mA ³⁾
Responstijd	≤ 20 ms ⁴⁾
Schakelfrequentie	25 Hz ⁵⁾
Aansluitwijze	Leiding, 3-draad, 2 m ⁶⁾
Draadsectie	PVC
Kabeldoorsnede	0,34 mm ²
Kabeldiameter	Ø 4,7 mm
Beveiligingsschakelingen	C ⁷⁾
Beschermingsklasse	III
Gewicht	95 g
Materiaal behuizing	Kunststof, PBT/PC
Materiaal, optiek	Kunststof, PMMA
Isolatieklasse	IP67
Omgevingstemperatuur bedrijf	-25 °C ... +60 °C
UL-file-nr.	NMFT2.E175606

1) Grenswaarden.

2) Onbelast.

3) Afhankelijk van de voedingsspanning UV.

4) Signaallooptijd bij Ohmse belasting.

5) Bij licht-donkerverhouding 1:1.

6) Onder de 0 °C kabel niet buigen.

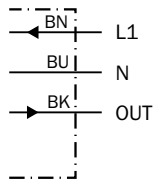
7) C = interferentie-onderdrukking.

Classificaties

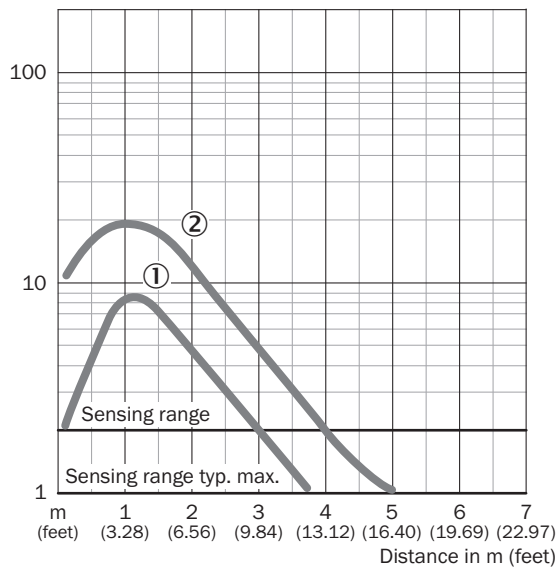
ECl@ss 5.0	27270902
ECl@ss 5.1.4	27270902
ECl@ss 6.0	27270902
ECl@ss 6.2	27270902
ECl@ss 7.0	27270902
ECl@ss 8.0	27270902
ECl@ss 8.1	27270902
ECl@ss 9.0	27270902
ETIM 5.0	EC002717
ETIM 6.0	EC002717
UNSPSC 16.0901	39121528

Aansluitschema

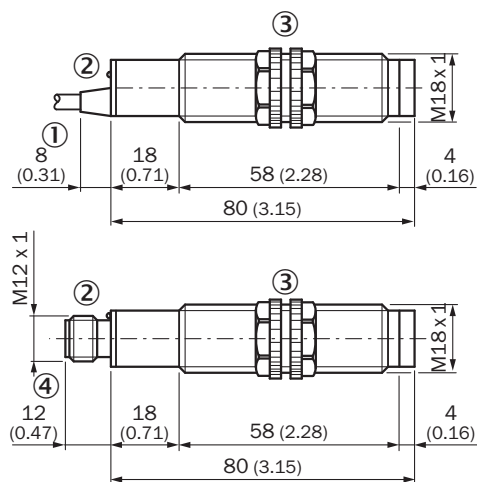
cd-063



Karakteristiek



Maattekening (Afmetingen in mm (inch))



- ① Aansluitkabel
- ② Ontvangstindicator
- ③ Bevestigingsmoeren, SW 22 mm (bij levering inbegrepen)
- ④ Stekker M12, 4-pins

SICK IN ÉÉN OOGOPSLAG

SICK is één van de toonaangevende fabrikanten van intelligente sensoren en sensoroplossingen voor industriële toepassingen. Ons unieke aanbod van producten en services is de perfecte basis voor een veilige en efficiënte besturing van processen, voor de bescherming van mensen tegen ongevallen en het voorkomen van milieuverontreiniging.

Wij hebben uitgebreide ervaring in diverse uiteenlopende domeinen en kennen grondig de branchespecifieke processen en eisen. Zo kunnen wij met intelligente sensoren precies de oplossingen leveren die onze klanten nodig hebben. In onze testcentra in Europa, Azië en Noord-Amerika worden systeemoplossingen voor onze klanten getest en geoptimaliseerd. Dat alles maakt van ons een betrouwbare leverancier en R&D-partner.

Onze uitgebreide services vervolledigen ons aanbod. Met onze SICK LifeTime Services ondersteunen we u tijdens de gehele levenscyclus van de machine en zorgen we voor veiligheid en productiviteit.

Dat is voor ons “Sensor Intelligence”.

WERELDWIJD BIJ U IN DE BUURT:

Contactpersonen en andere vestigingen → www.sick.com