



MLP1-SMMA0AC

MLP1

VEILIGHEIDSSLUITINGEN

SICK
Sensor Intelligence.



Bestelinformatie

Type	Artikelnr.
MLP1-SMMA0AC	1077943

Meer apparaatuitvoeringen en accessoires → www.sick.com/MLP1



Gedetailleerde technische specificaties

Veiligheidstechnische karakteristieken

Safety Integrity Level	SIL3 (IEC 61508), SILCL3 (EN 62061)
Categorie	Categorie 4 (EN ISO 13849)
Performance level	PL e (EN ISO 13849) ¹⁾
PFH_D (gemiddelde waarschijnlijkheid van gevaarlijk falen en/of defect per uur)	1,5 x 10 ⁻⁸ (EN ISO 13849) ²⁾
T_M (gebruiksduur)	20 jaren (EN ISO 13849)
Model	Model 4 (EN ISO 14119)
Coderingsniveau actuator	Laag coderingsniveau (EN ISO 14119)
Veilige toestand bij storing	Minimaal één veiligheidsgerichte halfgeleideroutputs (OSSD) bevindt zich in de UIT-toestand.

¹⁾ In een cascade verlaagt het performance level voor de cascade als geheel afhankelijk van het aantal en type apparaten in de cascade. PL e is alleen mogelijk bij cascades met maximaal 6 apparaten.

²⁾ Bij 40 °C en 1.000 m boven NAP.

Interfaces

Aansluitwijze	Kabel met stekker M12, 5-pins
Kabellengte	150 mm
Draadsectie	PVC
Lengte aansluitkabel	≤ 140 m

Elektrische gegevens

Beschermingsklasse	III (IEC 61140)
Verontreinigingsgraad	3 (EN 60947-1)
Classificatie conform cULus	Class 2
Gebruikscategorie	DC-13 (IEC 60947-5-1)
Nominale isolatiespanning U_i	32 V
Piekspanningbestendigheid U_{imp}	1.500 V

¹⁾ In een cascade wordt de waarde vermenigvuldigd met het aantal veiligheidsschakelaars in de cascade.

Voedingsspanning U_V bij aansluiting van een individuele veiligheidsschakelaar		
	Sensor	24 V DC (19,2 V DC ... 28,8 V DC)
	Magneet	24 V DC (19,2 V DC ... 28,8 V DC)
Voedingsspanning U_V bij aansluiting van een cascade		
	Sensor	24 V DC (22,8 V DC ... 28,8 V DC)
	Magneet	24 V DC (21,6 V DC ... 28,8 V DC)
Stroomopname		
	Sluiting actief	350 mA
	Sluiting inactief	50 mA
Schakelfrequentie		$\leq 0,5$ Hz
Type output		Halfgeleideroutput (OSSD)
Outputstroom (schakeloutput)		≤ 100 mA
Uitgangsmelding		≤ 25 mA, Kortsluitvast
Kabelcapaciteit		400 nF (Bij OUT A en OUT B)
Responstijd		50 ms ¹⁾
Vrijgavetijd		100 ms ¹⁾
Risicotijd		100 ms ¹⁾
Inschakeltijd		2,5 s
Vergrendelprincipe		Werkstroomprincipe

¹⁾ In een cascade wordt de waarde vermenigvuldigd met het aantal veiligheidsschakelaars in de cascade.

Mechanische gegevens

Gewicht		
	Schakelaar	510 g
	Actuatoren	210 g
Materiaal		
	Sensorbehuizing	Geëloxeerd aluminium
	Actuatorbehuizing	Glasvezelversterkte pvc
	Ankerplaat	Vernikkeld staal
Afmetingen (B x H x D)		
	Schakelaar	120 mm x 60 mm x 38,5 mm
	Actuatoren	120 mm x 60 mm x 20,5 mm
Afwijkingstolerantie		
	Verticaal	≤ 5 mm
	Horizontaal	≤ 5 mm
	Openingshoek	$\leq 3^\circ$

Omgevingsgegevens

Isolatieklasse	IP67 (EN 60529)
Bedrijfsomgevingstemperatuur	-20 °C ... +55 °C
Opslagtemperatuur	-25 °C ... +70 °C
Relatieve luchtvochtigheid	50 %, Bij 70 °C (IEC 60947-5-2)

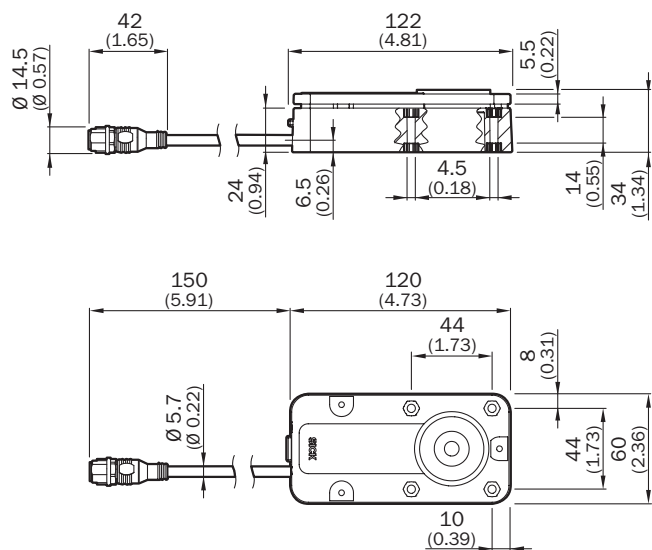
Schokbestendigheid	10 Hz ... 55 Hz, 1 mm (IEC 60068-2-6)
Schokbestendigheid	30 g, 11 ms (EN 60068-2-27)
EMC	EN IEC 61326-3-1 EN IEC 60947-5-2 EN IEC 60947-5-3

Classificaties

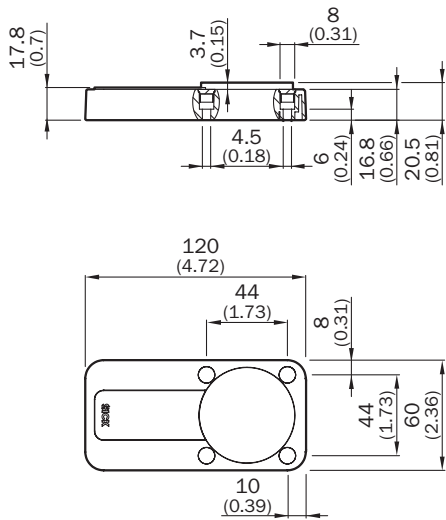
ECl@ss 5.0	27272603
ECl@ss 5.1.4	27272603
ECl@ss 6.0	27272603
ECl@ss 6.2	27272603
ECl@ss 7.0	27272603
ECl@ss 8.0	27272603
ECl@ss 8.1	27272603
ECl@ss 9.0	27272603
ETIM 5.0	EC002593
ETIM 6.0	EC002593
UNSPSC 16.0901	39122205

Maattekening (Afmetingen in mm (inch))

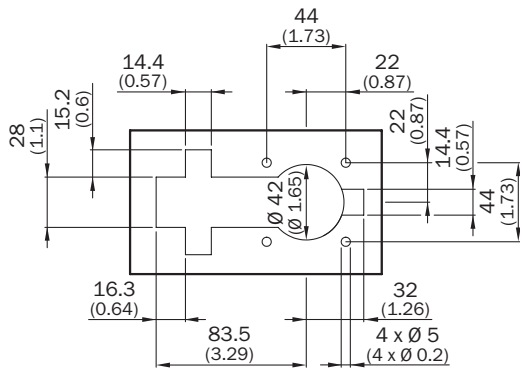
Sensor met stekker M12



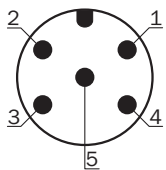
Actuatoren



Uitsparing voor inbouwmontage



Aansluitschema



Pin	Aan- dui- ding	Beschrijving
1	+24 V DC	Voedingsspanning vei- ligheidsschakelaar
2	OSSD 1	Output OSSD 1
3	0 V	Voedingsspanning 0 V DC
4	OSSD 2	Output OSSD 2
5	Mag- neet	Magneetaansturing 24 V DC

SICK IN ÉÉN OOGOPSLAG

SICK is één van de toonaangevende fabrikanten van intelligente sensoren en sensoroplossingen voor industriële toepassingen. Ons unieke aanbod van producten en services is de perfecte basis voor een veilige en efficiënte besturing van processen, voor de bescherming van mensen tegen ongevallen en het voorkomen van milieuverontreiniging.

Wij hebben uitgebreide ervaring in diverse uiteenlopende domeinen en kennen grondig de branchespecifieke processen en eisen. Zo kunnen wij met intelligente sensoren precies de oplossingen leveren die onze klanten nodig hebben. In onze testcentra in Europa, Azië en Noord-Amerika worden systeemoplossingen voor onze klanten getest en geoptimaliseerd. Dat alles maakt van ons een betrouwbare leverancier en R&D-partner.

Onze uitgebreide services vervolledigen ons aanbod. Met onze SICK LifeTime Services ondersteunen we u tijdens de gehele levenscyclus van de machine en zorgen we voor veiligheid en productiviteit.

Dat is voor ons “Sensor Intelligence”.

WERELDWIJD BIJ U IN DE BUURT:

Contactpersonen en andere vestigingen → www.sick.com