



# WTT280L-2N2531

PowerProx

MULTITASK-SENSOREN

**SICK**  
Sensor Intelligence.



### Bestelinformatie

Type	Artikelnr.
WTT280L-2N2531	6048063

**Bij levering inbegrepen:** BEF-W280 (1)

Meer apparaatuitvoeringen en accessoires → [www.sick.com/PowerProx](http://www.sick.com/PowerProx)

Afbeelding kan afwijken



### Gedetailleerde technische specificaties

#### Kenmerken

<b>Sensor-/ detectieprincipe</b>	Reflex-taster, Achtergrondonderdrukking
<b>Afmetingen (B x H x D)</b>	23,5 mm x 76 mm x 55,8 mm
<b>Behuizingsvorm (lichtuitrede)</b>	Blokvormig
<b>Schakelafstand max.</b>	200 mm ... 4.000 mm <sup>1)</sup> 200 mm ... 3.000 mm <sup>2)</sup>
<b>Schakelafstand</b>	200 mm ... 4.000 mm <sup>1) 3)</sup> 200 mm ... 3.000 mm <sup>2) 3)</sup>
<b>Lichtsoort</b>	Zichtbaar rood licht
<b>Lichtbron</b>	Laser <sup>4)</sup>
<b>Lichtvlek-grootte (afstand)</b>	Ø 12 mm (3 m)
<b>Laserklasse</b>	1 (EN 60825-1:2014, IEC 60825-1:2014)
<b>Instelling</b>	Potentiometer (1 x)
<b>Speciale toepassingen</b>	Herkenning van kleine objecten

<sup>1)</sup> 90 % objectremissie (op standaard wit volgens DIN 5033).

<sup>2)</sup> 6 % objectremissie (op zwart).

<sup>3)</sup> Instelbaar.

<sup>4)</sup> Gemiddelde levensduur: 100.000 h bij T<sub>U</sub> = +25 °C.

## Mechanisch/Elektrisch

<b>Voedingsspanning</b>	10 V DC ... 30 V DC <sup>1)</sup>
<b>Rimpel</b>	$\leq 3 V_{ss}$
<b>Stroomopname</b>	70 mA <sup>2)</sup>
<b>Schakeloutput</b>	NPN
<b>Aantal schakeloutputs</b>	1 (Q <sub>1</sub> ) <sup>3)</sup>
<b>Type schakeling</b>	Helder-/donkerschakelend
<b>Schakeltype selecteerbaar</b>	Selecteerbaar, met licht/donker-draaischakelaar
<b>Uitgangsstroom I<sub>max</sub></b>	$\leq 100$ mA
<b>Responstijd</b>	$\leq 0,5$ ms <sup>4)</sup>
<b>Schakelfrequentie</b>	1.000 Hz <sup>5)</sup>
<b>Analoge output</b>	-
<b>Input</b>	Zender uit
<b>Aansluittype</b>	Stekker M12, 5-pins
<b>Beveiligingsschakelingen</b>	A <sup>6)</sup> B <sup>7)</sup> C <sup>8)</sup> D <sup>9)</sup>
<b>Beschermingsklasse</b>	III
<b>Gewicht</b>	120 g
<b>Materiaal behuizing</b>	Kunststof, ABS
<b>Materiaal, optiek</b>	Kunststof, PMMA
<b>Isolatieklasse</b>	IP67
<b>Leveringsomvang</b>	Bevestigingshoek BEF-W280
<b>EMC</b>	EN 60947-5-2
<b>Omgevingstemperatuur bedrijf</b>	-10 °C ... +50 °C
<b>Omgevingstemperatuur opslag</b>	-40 °C ... +70 °C
<b>UL-file-nr.</b>	NRKH2.E300503 & NRKH8.E300503

<sup>1)</sup> Grenswaarden. Toepassing in tegen kortsluiting beschermd netwerk max. 8 A.

<sup>2)</sup> Onbelast.

<sup>3)</sup> Q<sub>1</sub> = 1 schakeldrempel, helder/donker schakelend, te kiezen met schakelaar voor helder/donker.

<sup>4)</sup> Signaallooptijd bij Ohmse belasting.

<sup>5)</sup> Bij licht-donkerverhouding 1:1.

<sup>6)</sup> A = U<sub>V</sub>-aansluitingen ompoolbeveiligd.

<sup>7)</sup> B = outputs ompoolbeveiligd.

<sup>8)</sup> C = interferentie-onderdrukking.

<sup>9)</sup> D = outputs overstroom- en kortsluitvast.

## Veiligheidstechnische karakteristieken

<b>MTTF<sub>D</sub></b>	202 jaren
<b>DC<sub>avg</sub></b>	0%

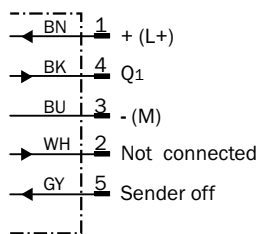
## Classificaties

<b>ECl@ss 5.0</b>	27270904
<b>ECl@ss 5.1.4</b>	27270904

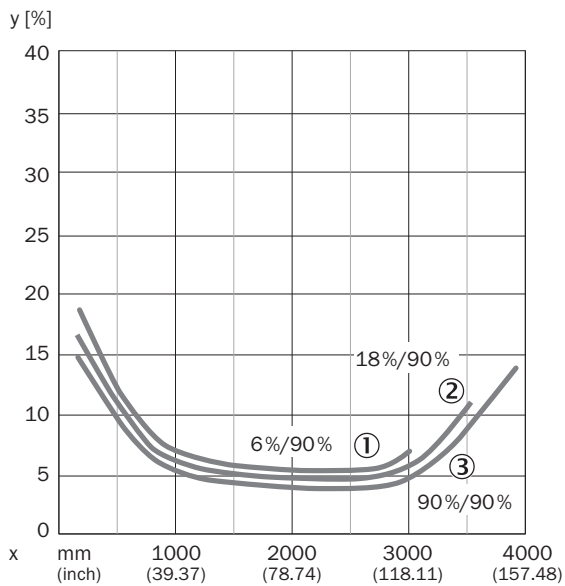
<b>ECl@ss 6.0</b>	27270904
<b>ECl@ss 6.2</b>	27270904
<b>ECl@ss 7.0</b>	27270904
<b>ECl@ss 8.0</b>	27270904
<b>ECl@ss 8.1</b>	27270904
<b>ECl@ss 9.0</b>	27270904
<b>ECl@ss 10.0</b>	27270904
<b>ECl@ss 11.0</b>	27270904
<b>ETIM 5.0</b>	EC002719
<b>ETIM 6.0</b>	EC002719
<b>ETIM 7.0</b>	EC002719
<b>UNSPSC 16.0901</b>	39121528

### Aansluitschema

Cd-210

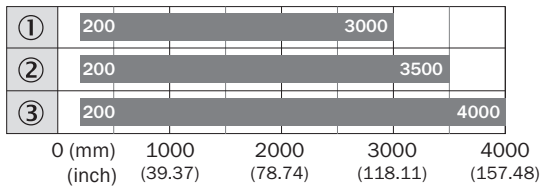


### Karakteristiek



- ① Schakelafstand op zwart, 6% remissie
- ② Schakelafstand op grijs, 18% remissie
- ③ Schakelafstand op wit, 90% remissie

## Schakelafstandgrafiek

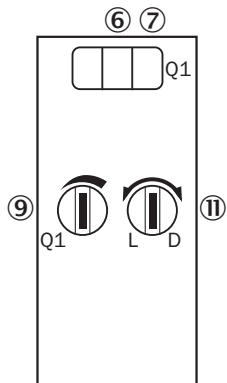


■ Sensing range max.

- ① Schakelafstand op zwart, 6% remissie
- ② Schakelafstand op grijs, 18% remissie
- ③ Schakelafstand op wit, 90% remissie

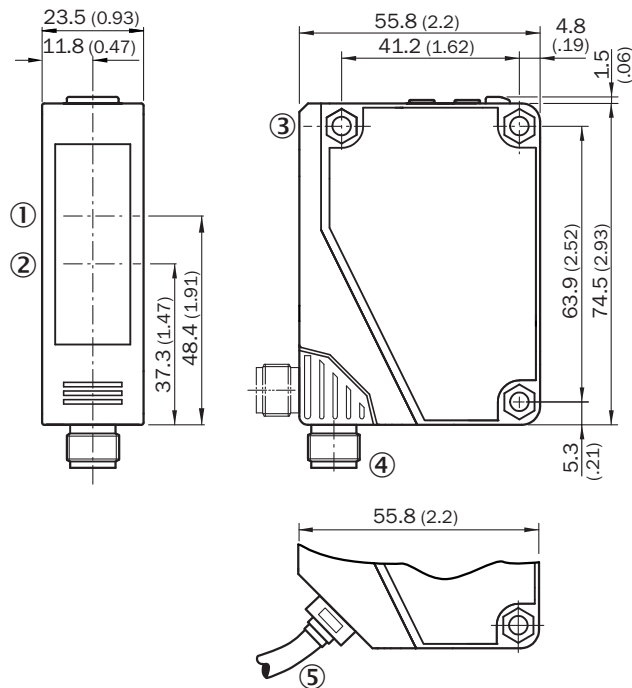
## Instelmogelijkheden

WTT280L-2xxxx1



- ⑥ Indicatie-LED groen: stabiliteitsindicatie
- ⑦ Indicatie-LED geel: status lichtontvangst
- ⑨ Instelling schakelafstand: potentiometer
- ⑪ Licht-/donkeromschakelaar

### Maattekening (Afmetingen in mm (inch))



- ① Midden optische as ontvangstindicator
- ② Midden optische as zender
- ③ Doorvoerbooring, Ø 4,3 mm
- ④ Stekker M12, 5-pins, 90° draaibaar
- ⑤ Kabel, 2 m, 5-draads, Ø 3,8 mm

### Aanbevolen accessoires

Meer apparaatuitvoeringen en accessoires → [www.sick.com/PowerProx](http://www.sick.com/PowerProx)

	Korte beschrijving	Type	Artikelnr.
<b>Montagebeugels en -platen</b>			
	Bevestigingshoeken, Roestvast staal V2A (1.4301), 2 schroeven, 2 moeren, 2 opsluitringen, 2 onderleggingen voor de bevestiging van de sensor	BEF-W280	5313885
<b>Stekkers en kabels</b>			
	Kop A: Contactdoos, M12, 5-pins, recht, Met A-codering Kop B: open kabeluiteinde Kabel: Sensor-actuatorkabel, PVC, Niet geïsoleerd, 5 m	YF2A15-050VB5XLEAX	2096240
	Kop A: Stekker, M12, 5-pins, recht Kabel: Niet geïsoleerd Voor veldbustechniek	STE-1205-G	6022083

## SICK IN ÉÉN OOGOPSLAG

SICK is één van de toonaangevende fabrikanten van intelligente sensoren en sensoroplossingen voor industriële toepassingen. Ons unieke aanbod van producten en services is de perfecte basis voor een veilige en efficiënte besturing van processen, voor de bescherming van mensen tegen ongevallen en het voorkomen van milieuverontreiniging.

Wij hebben uitgebreide ervaring in diverse uiteenlopende domeinen en kennen grondig de branchespecifieke processen en eisen. Zo kunnen wij met intelligente sensoren precies de oplossingen leveren die onze klanten nodig hebben. In onze testcentra in Europa, Azië en Noord-Amerika worden systeemoplossingen voor onze klanten getest en geoptimaliseerd. Dat alles maakt van ons een betrouwbare leverancier en R&D-partner.

Onze uitgebreide services vervolledigen ons aanbod. Met onze SICK LifeTime Services ondersteunen we u tijdens de gehele levenscyclus van de machine en zorgen we voor veiligheid en productiviteit.

**Dat is voor ons “Sensor Intelligence”.**

## WERELDWIJD BIJ U IN DE BUURT:

Contactpersonen en andere vestigingen → [www.sick.com](http://www.sick.com)