



# UP56-213128

UP56

NIVEAUMEETSYSTEMEN

**SICK**  
Sensor Intelligence.



Afbeelding kan afwijken



### Bestelinformatie

Type	Artikelnr.
UP56-213128	6048702

Meer apparaatuitvoeringen en accessoires → [www.sick.com/UP56](http://www.sick.com/UP56)

### Gedetailleerde technische specificaties

#### Kenmerken

<b>Medium</b>	Vloeistoffen, Stortgoed
<b>Detectiemethode</b>	Grensniveau, continu
<b>Tastafstand in container</b>	200 mm ... 1.300 mm
<b>Tastafstand in dompelbuis</b>	200 mm ... 5.000 mm
<b>Procesdruk</b>	0 bar ... 6 bar
<b>Procestemperatuur</b>	-25 °C ... +70 °C

#### Performance

<b>Meetnauwkeurigheid meetelement</b>	≤ 2 % <sup>1)</sup>
<b>Reproduceerbaarheid</b>	± 0,15 % <sup>1)</sup>
<b>Resolutie</b>	≤ 0,18 mm
<b>Responstijd</b>	≤ 180 ms <sup>2)</sup>
<b>MTTF</b>	< 100 jaren

<sup>1)</sup> Van eindwaarde.

<sup>2)</sup> Hersteltijd 32 ms ... 180 ms volgens EMC EN 60947-5-7.

#### Elektrisch

<b>Voedingsspanning</b>	9 V DC ... 30 V DC <sup>1)</sup>
<b>Rimpel</b>	± 10 %
<b>Stroomopname</b>	≤ 80 mA <sup>2)</sup>
<b>Aansluittype</b>	Ronde connector M12 x 1, 5-pins
<b>Outputsignaal</b>	<sup>3)</sup> 1 x PNP + 4 mA ... 20 mA / 0 V ... 10 V
<b>Hysteresis</b>	20 mm
<b>Signaalspanning HIGH</b>	U <sub>v</sub> -3 V

<sup>1)</sup> Met ompoolbeveiliging.

<sup>2)</sup> Bij 24 V DC zonder outputlast.

<sup>3)</sup> Automatische selectie van stroom- of spanningsoutput afhankelijk van de last 4 mA ... 20 mA: RL ≤ 100 / bij 9 V ≤ U<sub>B</sub> ≤ 20 V; RL ≤ 500 / bij U<sub>B</sub> ≥ 20 V; 0 V ... 10 V: RL ≥ 100 k / bij U<sub>B</sub> ≥ 15 V, kortsluitvast.

<b>Opstarttijd</b>	≤ 300 ms
<b>Isolatieklasse</b>	IP67
<b>Ultrasone frequentie</b>	180 kHz
<b>Ultrasone omvormer</b>	PTFE-coating, FFKM

1) Met ompoolbeveiliging.

2) Bij 24 V DC zonder outputlast.

3) Automatische selectie van stroom- of spanningsoutput afhankelijk van de last 4 mA ... 20 mA: RL ≤ 100 / bij 9 V ≤ U<sub>B</sub> ≤ 20 V; RL ≤ 500 / bij U<sub>B</sub> ≥ 20 V; 0 V ... 10 V: RL ≥ 100 k / bij U<sub>B</sub> ≥ 15 V, kortsluitvast.

## Mechanica

<b>Procesaansluiting</b>	G 1 A
<b>Materiaal behuizing</b>	Roestvast staal 1.4571
<b>Gewicht</b>	350 g

## Omgevingsgegevens

<b>Omgevingstemperatuur bedrijf</b>	-25 °C ... +70 °C <sup>1)</sup>
<b>Omgevingstemperatuur opslag</b>	-40 °C ... +85 °C

1) Met temperatuurcompensatie bij -25 °C ... 50 °C, uitschakelbaar.

## Classificaties

<b>ECl@ss 5.0</b>	27200506
<b>ECl@ss 5.1.4</b>	27200506
<b>ECl@ss 6.0</b>	27200506
<b>ECl@ss 6.2</b>	27200506
<b>ECl@ss 7.0</b>	27200506
<b>ECl@ss 8.0</b>	27200506
<b>ECl@ss 8.1</b>	27200506
<b>ECl@ss 9.0</b>	27200506
<b>ECl@ss 10.0</b>	27200506
<b>ECl@ss 11.0</b>	27200506
<b>ETIM 5.0</b>	EC001447
<b>ETIM 6.0</b>	EC001447
<b>ETIM 7.0</b>	EC001447
<b>UNSPSC 16.0901</b>	41111950

## Typesleutel

### Typesleutel

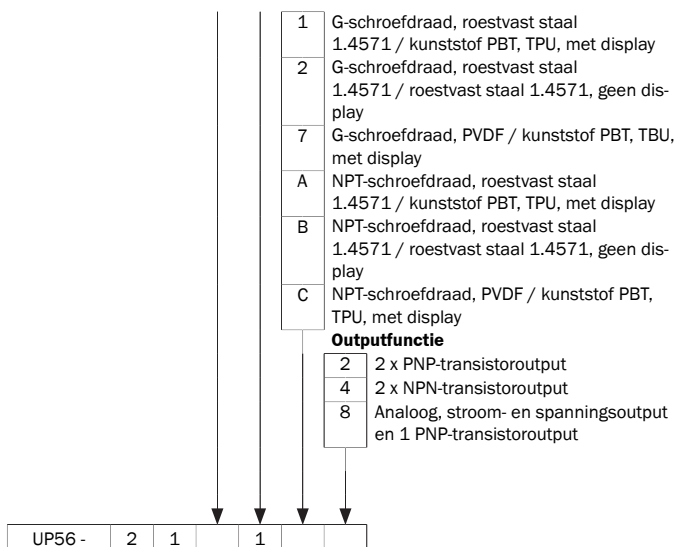
#### Detectiebereik

1	30 mm ... 250 mm
2	85 mm ... 350 mm
3	200 mm ... 1.300 mm
4	350 mm ... 3.400 mm

#### Aansluitmodules

1	Ronde connector M12 x 1, 5-pins
2	Ronde connector M12 x 1, 4-pins

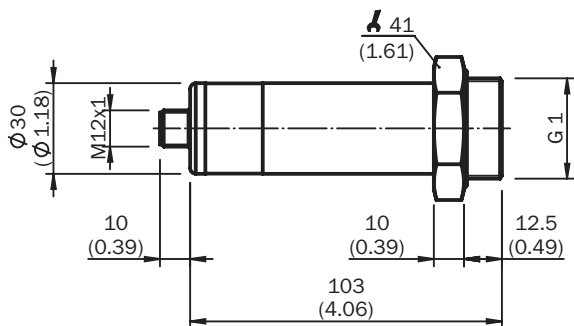
#### Procesaansluiting/behuizing



Niet alle varianten van de typesleutel kunnen met elkaar worden gecombineerd!

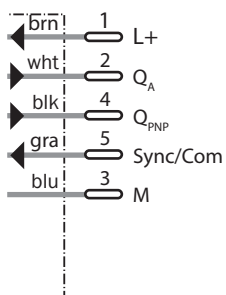
**Maattekening** (Afmetingen in mm (inch))

UP56-211/ 212/ 213 massief metaal



### Aansluitschema

1 x PNP + 4 mA ... 20 mA / 0 V ... 10 V



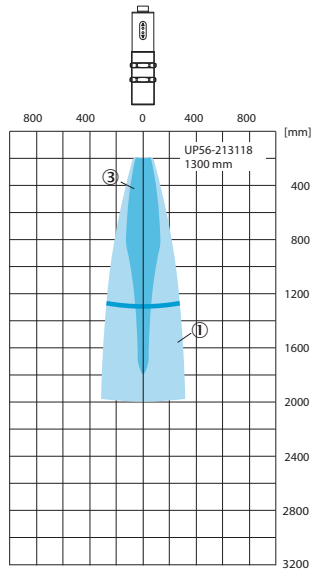
## Aansluittype

Stekker M12, 5-pins



## Reikwijdte

Detectiebereik UP56-213118



Als de bovengenoemde punten zich in de stralingskegel bevinden, is een betrouwbare detectie gegarandeerd.

- ① Voorbeeldobject: uitgelijnde plaat 500 mm x 500 mm
- ③ Buisdiameter 27 mm

## Aanbevolen accessoires

Meer apparaatuitvoeringen en accessoires → [www.sick.com/UP56](http://www.sick.com/UP56)

	Korte beschrijving	Type	Artikelnr.
<b>Flenzen</b>			
	Lasflens, procesaansluiting G 1, Roestvast staal 1.4404	BEF-FL-316G10-UP56	4064295
	Lasaansluitstuk/lasstuk, procesaansluiting G 2, Roestvast staal 1.4404	BEF-FL-316G20-UP56	4063263
<b>Stekkers en kabels</b>			
	Kop A: Contactdoos, M12, 5-pins, recht, Met A-codering Kop B: Los leidingseinde Kabel: Sensor-actuatorkabel, PUR, halogeenvrij, Niet geïsoleerd, 2 m	YF2A15-020UB5XLEAX	2095617

	Korte beschrijving	Type	Artikelnr.
	Kop A: Contactdoos, M12, 5-pins, recht, Met A-codering Kop B: Los leidingseinde Kabel: Sensor-actuatkabel, PVC, Niet geïsoleerd, 2 m	YF2A15-020VB5XLEAX	2096239
	Kop A: Contactdoos, M12, 5-pins, recht, Met A-codering Kop B: Los leidingseinde Kabel: Sensor-actuatkabel, PUR, halogeenvrij, Niet geïsoleerd, 5 m	YF2A15-050UB5XLEAX	2095618
	Kop A: Contactdoos, M12, 5-pins, recht, Met A-codering Kop B: Los leidingseinde Kabel: Sensor-actuatkabel, PVC, Niet geïsoleerd, 5 m	YF2A15-050VB5XLEAX	2096240
	Kop A: Contactdoos, M12, 5-pins, recht, Met A-codering Kop B: Los leidingseinde Kabel: Sensor-actuatkabel, PUR, halogeenvrij, Niet geïsoleerd, 10 m	YF2A15-100UB5XLEAX	2095619
	Kop A: Contactdoos, M12, 5-pins, recht, Met A-codering Kop B: Los leidingseinde Kabel: Sensor-actuatkabel, PVC, Niet geïsoleerd, 10 m	YF2A15-100VB5XLEAX	2096241
	Kop A: Contactdoos, M12, 5-pins, haaks, Met A-codering Kop B: Los leidingseinde Kabel: Sensor-actuatkabel, PUR, halogeenvrij, Niet geïsoleerd, 2 m	YG2A15-020UB5XLEAX	2095772
	Kop A: Contactdoos, M12, 5-pins, haaks, Met A-codering Kop B: Los leidingseinde Kabel: Sensor-actuatkabel, PVC, Niet geïsoleerd, 2 m	YG2A15-020VB5XLEAX	2096215
	Kop A: Contactdoos, M12, 5-pins, haaks, Met A-codering Kop B: Los leidingseinde Kabel: Sensor-actuatkabel, PUR, halogeenvrij, Niet geïsoleerd, 5 m	YG2A15-050UB5XLEAX	2095773
	Kop A: Contactdoos, M12, 5-pins, haaks, Met A-codering Kop B: Los leidingseinde Kabel: Sensor-actuatkabel, PVC, Niet geïsoleerd, 5 m	YG2A15-050VB5XLEAX	2096216
	Kop A: Contactdoos, M12, 5-pins, haaks, Met A-codering Kop B: Los leidingseinde Kabel: Sensor-actuatkabel, PUR, halogeenvrij, Niet geïsoleerd, 10 m	YG2A15-100UB5XLEAX	2095774
	Kop A: Contactdoos, M12, 5-pins, haaks, Met A-codering Kop B: Los leidingseinde Kabel: Sensor-actuatkabel, PVC, Niet geïsoleerd, 10 m	YG2A15-100VB5XLEAX	2096217
<b>Programmeer- en configuratiegereedschappen</b>			
	Tool voor visualiseren, parametren en klonen, 3-cijferige LED-indicatie, bedrijfsspanning: DC 9 V ... 30 V	Connect+ adapter (CPA)	6037782

## SICK IN ÉÉN OOGOPSLAG

SICK is één van de toonaangevende fabrikanten van intelligente sensoren en sensoroplossingen voor industriële toepassingen. Ons unieke aanbod van producten en services is de perfecte basis voor een veilige en efficiënte besturing van processen, voor de bescherming van mensen tegen ongevallen en het voorkomen van milieuverontreiniging.

Wij hebben uitgebreide ervaring in diverse uiteenlopende domeinen en kennen grondig de branchespecifieke processen en eisen. Zo kunnen wij met intelligente sensoren precies de oplossingen leveren die onze klanten nodig hebben. In onze testcentra in Europa, Azië en Noord-Amerika worden systeemoplossingen voor onze klanten getest en geoptimaliseerd. Dat alles maakt van ons een betrouwbare leverancier en R&D-partner.

Onze uitgebreide services vervolledigen ons aanbod. Met onze SICK LifeTime Services ondersteunen we u tijdens de gehele levenscyclus van de machine en zorgen we voor veiligheid en productiviteit.

**Dat is voor ons “Sensor Intelligence”.**

## WERELDWIJD BIJ U IN DE BUURT:

Contactpersonen en andere vestigingen → [www.sick.com](http://www.sick.com)